




CERTIFICATE / CERTIFICAT / ΠΕΡΙΦΟΡΗΜΟ / CERTIFICAZIONE



CERTIFICATE

**Management System as per
EN ISO 9001:2008**

In accordance with TÜV AUSTRIA HELLAS procedures, it is hereby certified that


PROFILCO S.A.
53rd km National Road Athens-Lamia
GR-320 11 INOFITA, VIOTIA

Applies a Quality Management System in line with the above Standard for the following Scope

ALUMINIUM EXTRUSION.

Report No.: 9110340
Certificate Registration No.: 0101018

Valid until: 2012-05-14
Initial certification: 2006-05-15





Athens, 2006-06-16


Certification Body
at TÜV AUSTRIA HELLAS

This certification was conducted in accordance with TÜV AUSTRIA HELLAS auditing and certification procedures and is subject to regular surveillance audits.

TÜV AUSTRIA HELLAS
26-28, Dragage Str.
GR-104 37 Athens
www.tuv.austria/hellas.gr

Authorization to use the quality sign



This is to certify that

PROFILCO S.A.
53 Km.Nat.Road Athens-Lamia GR- 320 11 Inofita Viotias


Licence number: 114

is authorized to use the quality sign which is shown above according to the REGULATIONS FOR THE USE OF THE QUALICOAT QUALITY SIGN FOR PAINT, LACQUER AND POWDER COATINGS ON ALUMINIUM FOR ARCHITECTURAL APPLICATIONS and is capable of providing products meeting the requirements for SEASIDE Class.

Date of issue of the licence: 11.08.2006


Period of validity of the licence: until 31.12.2009

Zurich, 28 November 2008




Frank Viester
President

CERTIFICATION BODY



ALUMINIUM ASSOCIATION OF GREECE
George Doukidis
President



QUALICOAT, P.O. Box 1507, CH-8027 Zurich - Domicile: c/o AC-Fiduciaire Ltd., Todistrasse 47, 8002 Zurich (Switzerland)
☎ ++41 43 305 09 70/79 - Fax ++41 43 305 09 98 - E-Mail: info@qualicoat.net - Internet: www.qualicoat.net

SECTION ΕΝΟΤΗΤΑ **A**

- Characteristics Of System
- Quality Control Methods

-
- Χαρακτηριστικά Συστήματος
 - Μέθοδοι Ελέγχου Ποιότητας

**QUALITY CONTROL METHODS
FOR EXTRUDED PROFILES AND
POWDER COATINGS**

Our company applies ISO 9001 system carry out tests on the extruded profiles by the Department of Production and Quality Control according specifications of ELOT EN 12020-2, EN 755.02 and DIN 17615 for the geometry of extruded mill finish profile and those of QUALICOAT for the powder coating.

**ΜΕΘΟΔΟΙ ΕΛΕΓΧΟΥ ΠΟΙΟΤΗΤΑΣ
ΠΡΟΙΟΝΤΩΝ ΔΙΕΛΑΣΗΣ
ΚΑΙ ΗΛΕΚΤΡΟΣΤΑΤΙΚΗΣ ΒΑΦΗΣ**

Η εταιρεία μας τηρώντας το σύστημα ISO 9001, διενεργεί έλεγχο στα προϊόντα στο Τμήμα Παραγωγής και το Τμήμα Ποιοτικού Ελέγχου βάσει προδιαγραφών του ΕΛΟΤ EN 12020-2, EN 755.02 και DIN 17615 για τα γεωμετρικά χαρακτηριστικά του άβαφου προφίλ και του QUALICOAT όσον αφορά την επικάλυψή τους.

ALUMINUM PROFILES

Alloy EN AW 6060 (Al Mg 0.5Si) used for the production of profiles has the following technical characteristics:

Heat treatment: T5

0.2% Proof Stress: $R_{p0.2}=185$ Mpa (min)

Ultimate tensile strength: $R_m=220$ Mpa (min)

Density: $\gamma=2,69$ gr/cm³

Elastic modulus: $E=70.000$ N/mm²

Coefficient linear expansion:

$\alpha=2,34 \times 10^{-6}$ /K

Minimum elongation: $A_{50,mm\%}=8$ (min)

ΠΡΟΦΙΛ ΑΛΟΥΜΙΝΙΟΥ

Για τη παραγωγή των προφίλ χρησιμοποιείται κράμμα EN AW 6060 (Al Mg 0.5Si) με τα παρακάτω τεχνικά χαρακτηριστικά:

Θερμική κατεργασία: T5

Όριο διαροής: $R_{p0.2}=185$ Mpa (min)

Όριο θραύσης: $R_m=220$ Mpa (min)

Ειδικό βάρος: $\gamma=2,69$ gr/cm³

Μέτρο ελαστικότητας: $E=70.000$ N/mm²

Συντελεστής γραμμικής διαστολής:

$\alpha=2,34 \times 10^{-6}$ /K

Παραμόρφωση θραύσης: $A_{50,mm\%}=8$ (min)

GEOMETRICAL CHARACTERISTICS

Dimensions

The tolerances of dimensions (wall thickness and all the rest dimensions) follow the specifications of EN 12020-2 e.g. if we have 55 mm dimension the tolerance is (+/-) 0.40 mm, which means that the dimension is between 54,60 and 55,40 mm.

Twist

By the specifications of EN 12020-2 for a profile bar with width no more than 75 mm the deviation is 2 mm. The twist is measured by placing the bar on a flat base plate and measuring the maximum distance at any point along the length between the bottom surface of the bar and the base plate surface.

ΓΕΩΜΕΤΡΙΚΑ ΧΑΡΑΚΤΗΡΙΣΤΙΚΑ

Διαστάσεις

Οι ανοχές των διαστάσεων (πάχος και όλες οι υπόλοιπες διαστάσεις) ακολουθούν τις προδιαγραφές του EN 12020-2 π.χ. εάν έχουμε μια ονομαστική διάσταση 55 χιλ δίνεται ανοχή (+/-) 0,40 χιλ. το οποίο σημαίνει ότι κυμαίνεται από 54,60 έως 55,40 χιλ.

Στρέβλωση

Σύμφωνα με τις προδιαγραφές του EN 12020-2 για ένα προφίλ με πλάτος μέχρι 75 χιλ. η απόκλιση είναι 2 χιλ. Για να ελεγχθεί η στρέβλωση πρέπει η βέργα να τοποθετηθεί σε επίπεδο πάγκο και να μετρηθεί η μέγιστη απόσταση σε οποιοδήποτε σημείο της βέργας μεταξύ της κάτω επιφάνειας αυτής και του πάγκου.

Accordinging

By the specifications of EN 12020-2 for a 6 meter bar the allowed deviation from straightness is 3 mm and is measured with the profile bar placed on horizontal base plate, so that its own mass decreases the deviation. The deviation in the middle of the bar must not exceed the 3 mm.

Hardness

The profile's hardness is tested according the specifications of EN ISO 6506-1.

Ευθύτητα

Σύμφωνα με τις προδιαγραφές του EN 12020-2 για μια βέργα 6 μέτρων, το επιτρεπόμενο βέλος είναι 3 χιλ. και ο έλεγχος γίνεται στηρίζοντας τη βέργα στις δύο άκρες της πάνω σε έναν επίπεδο πάγκο. Το βέλος στη μέση της βέργας δεν πρέπει να είναι πάνω από 3 χιλ.

Σκληρότητα

Η σκληρότητα των προφίλ ελέγχεται σύμφωνα με τις προδιαγραφές EN ISO 6506-1.

ELECTROSTATIC COATING**Appearance**

The coating on the significant surface is viewed at an oblique angle of about 60° and at distance of 2 meters. (The specifications of QUALICOAT mentions 3 meters). Excessive roughness, runs, blisters, inclusions, craters, dull spots, pinholes, pits, scratches must not be visible from this distance.

Rest regulation tests

The Quality Control Department, with specialized technical staff in a well-equipped laboratory, carries out the coating thickness tests as well as several chemical and mechanical tests. For the above-mentioned tests the QUALICOAT specifications are followed.

Tolerances

Weight that is shown in present catalogue, is the theoretical weight of mill finish profile. There is a tolerance between the theoretical and the actual weight, which is up to (+/-)6%, and the additional weight due to color is up to 3-4%.

ΗΛΕΚΤΡΟΣΤΑΤΙΚΗ ΒΑΦΗ**Εμφάνιση**

Η επικάλυψη των σημαντικών επιφανειών εξετάζεται κάτω από οπτική γωνία 60° και απόσταση 2 μέτρων (οι προδιαγραφές του QUALICOAT αναφέρουν 3 μέτρα). Δεν πρέπει να είναι ορατά ελαττώματα όπως: εμφάνιση φλούδας πορτοκαλιού, στίγματα, μπιμπίκια, κρατήρες, κ.λ.π.

Υπόλοιποι προβλεπόμενοι έλεγχοι

Ο έλεγχος του πάχους επικάλυψης και οι διάφορες μηχανικές και χημικές δοκιμασίες διενεργούνται από τον Ποιοτικό Έλεγχο με εξειδικευμένο προσωπικό και σε εξοπλισμένα εργαστήρια.

Για τους παραπάνω ελέγχους και δοκιμές ακολουθούνται οι προδιαγραφές του QUALICOAT.

Αποκλίσεις

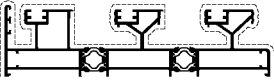
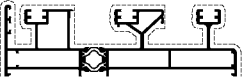
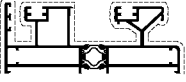
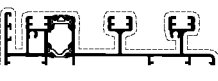

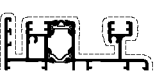

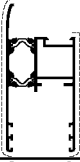
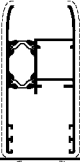
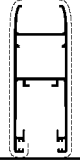
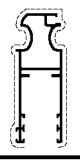
Το βάρος που εμφανίζεται στον κατάλογο είναι το θεωρητικό βάρος του άβαφου προφίλ.







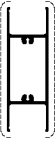
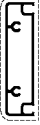



Υπάρχουν αποκλίσεις μεταξύ του θεωρητικού και του πραγματικού βάρους που φτάνουν το (+/-) 6% ενώ το προστιθέμενο βάρος από την βαφή φτάνει στο ύψος του 3-4%.












SECTION
ΕΝΟΤΗΤΑ **B**

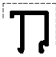
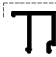





• Description Of Profiles

• Γενική Περιγραφή Προφίλ

CODE ΚΩΔΙΚΟΣ	SKETCH ΣΧΗΜΑ	WEIGHT ΒΑΡΟΣ	DESCRIPTION ΠΕΡΙΓΡΑΦΗ
45 - 203		3289 gr/m	TRIPLE DRIVER ΤΡΙΠΛΟΣ ΟΔΗΓΟΣ (three sashes succective sliding window) (τρίφυλλο επάλληλο τζάμι)
45 - 202		2762 gr/m	TRIPLE DRIVER ΤΡΙΠΛΟΣ ΟΔΗΓΟΣ (two sashes succective sliding window with fly screen) (δίφυλλο επάλληλο με σίτα)
45 - 201		2186 gr/m	DOUBLE DRIVER ΔΙΠΛΟΣ ΟΔΗΓΟΣ (two sashes succective sliding window) (δίφυλλο επάλληλο τζάμι)
45 - 205		2128 gr/m	TRIPLE DRIVER ΤΡΙΠΛΟΣ ΟΔΗΓΟΣ (two sashes inside the wall sliding window with shutter and fly screen) (τζάμι-σίτα-πατζούρι) χωνευτό
45 - 204		1730 gr/m	DOUBLE DRIVER ΔΙΠΛΟΣ ΟΔΗΓΟΣ (two sashes inside the wall sliding window with shutter) (τζάμι-πατζούρι) χωνευτό
45 - 206		1676 gr/m	DOUBLE DRIVER ΔΙΠΛΟΣ ΟΔΗΓΟΣ (two sashes inside the wall sliding window with fly screen) (τζάμι-σίτα) χωνευτό
45 - 207		1186 gr/m	SINGLE DRIVER ΜΟΝΟΣ ΟΔΗΓΟΣ
45 - 301		1534 gr/m	SASH ΦΥΛΛΟ
45 - 302		1613 gr/m	SASH ΦΥΛΛΟ
45 - 090		1215 gr/m	SASH FOR SHUTTER ΦΥΛΛΟ ΠΑΤΖΟΥΡΙΟΥ
45 - 091		1020 gr/m	SASH FOR MOSQUITO SCREEN ΦΥΛΛΟ ΑΝΤΙΚΩΝΩΠΙΚΟΥ

CODE ΚΩΔΙΚΟΣ	SKETCH ΣΧΗΜΑ	WEIGHT ΒΑΡΟΣ	DESCRIPTION ΠΕΡΙΓΡΑΦΗ
45 - 501		1153 gr/m	ADAPTER FOR PROFILE 45-301, 45-302 ΜΠΙΝΙ ΦΥΛΛΟΥ ΤΖΑΜΙΟΥ
45 - 092		656 gr/m	ADAPTER FOR PROFILE 45-090 ΜΠΙΝΙ ΦΥΛΛΟΥ ΠΑΤΖΟΥΡΙΟΥ
45 - 093		317 gr/m	ADAPTER FOR PROFILE 45-091 ΜΠΙΝΙ ΦΥΛΛΟΥ ΣΙΤΑΣ
45 - 009		532 gr/m	HOOK ΑΚΓΙΣΤΡΟ ΕΠΑΛΛΗΛΟΥ
35 - 501		124 gr/m	ADAPTOR ANODIZED DRIVER ΠΡΟΣΘΕΤΟΣ ΑΝΟΔΕΙΩΜΕΝΟΣ ΟΔΗΓΟΣ
35 - 517		82 gr/m	ADAPTOR FOR VERTICAL SIDES OF DRIVER ΠΡΟΣΘΕΤΟ ΠΡΟΦΙΛ ΚΑΛΥΨΗΣ ΚΑΘΕΤΩΝ ΟΔΗΓΩΝ
35 - 401		889 gr/m	TRANSOM PROFILE FOR SHUTTER ΤΡΑΒΕΡΣΑ ΦΥΛΛΟΥ ΠΑΤΖΟΥΡΙΟΥ
35 - 402		827 gr/m	TRANSOM FOR MOSQUITO SCREEN ΤΡΑΒΕΡΣΑ ΑΝΤΙΚΩΝΩΠΙΚΟΥ ΦΥΛΛΟΥ
35 - 510		699 gr/m	COVER AT WALL OPENING ΑΡΜΟΚΑΛΥΠΤΡΟ ΣΤΕΓΑΝΩΣΗΣ ΧΩΝΕΥΤΟΥ
35 - 504		89 gr/m	COVER ΚΑΠΙΑΚΙ ΑΡΜΟΚΑΛΥΠΤΡΟΥ ΣΤΕΓΑΝΩΣΗΣ
35 - 514		174 gr/m	GLAZING BEAD ΠΗΧΑΚΙ

CODE ΚΩΔΙΚΟΣ	SKETCH ΣΧΗΜΑ	WEIGHT ΒΑΡΟΣ	DESCRIPTION ΠΕΡΙΓΡΑΦΗ
52 - 924		222 gr/m	GLAZING BEAD 5mm ΠΗΧΑΚΙ 5χιλ.
52 - 917		191 gr/m	GLAZING BEAD 5mm ΠΗΧΑΚΙ 5χιλ.
52 - 911		225 gr/m	GLAZING BEAD 9mm ΠΗΧΑΚΙ 9χιλ.
52 - 919		247 gr/m	GLAZING BEAD 12mm ΠΗΧΑΚΙ 12χιλ.
52 - 921		227 gr/m	GLAZING BEAD 13.5mm ΠΗΧΑΚΙ 13.5χιλ.
52 - 927		262 gr/m	GLAZING BEAD 13.5mm ΠΗΧΑΚΙ 13.5χιλ.
52 - 905		270 gr/m	GLAZING BEAD 18mm ΠΗΧΑΚΙ 18χιλ.
52 - 926		270 gr/m	GLAZING BEAD 18mm ΠΗΧΑΚΙ 18χιλ.
52 - 906		238 gr/m	GLAZING BEAD 18mm ΠΗΧΑΚΙ 18χιλ.
52 - 925		265 gr/m	GLAZING BEAD 20mm ΠΗΧΑΚΙ 20χιλ.
52 - 916		289 gr/m	GLAZING BEAD 23.5mm ΠΗΧΑΚΙ 23.5χιλ.

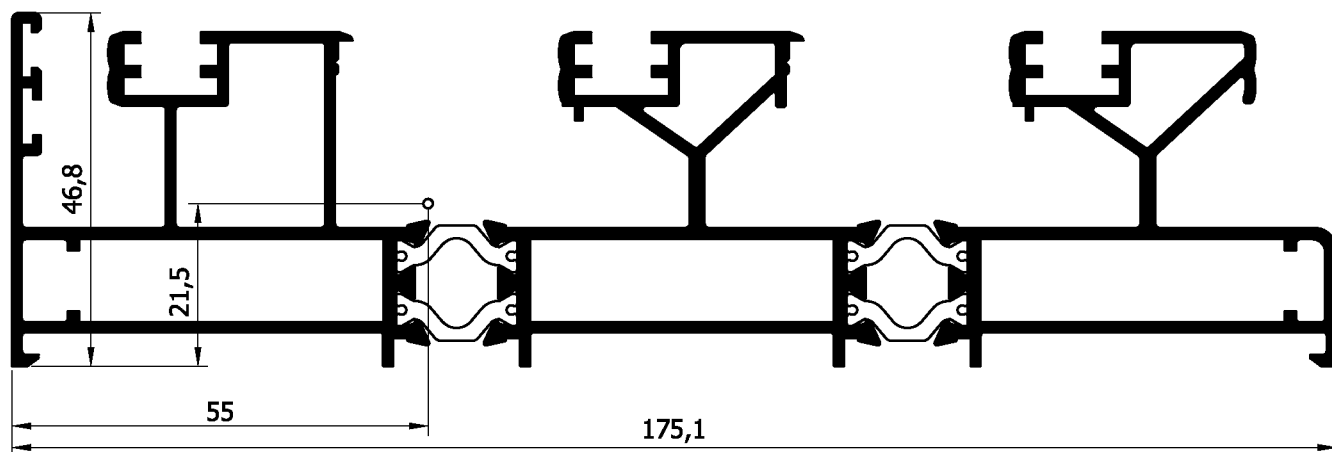
CODE ΚΩΔΙΚΟΣ	SKETCH ΣΧΗΜΑ	WEIGHT ΒΑΡΟΣ	DESCRIPTION ΠΕΡΙΓΡΑΦΗ
52 - 909		289 gr/m	GLAZING BEAD 24mm ΠΗΧΑΚΙ 24χιλ.
52 - 902		306 gr/m	GLAZING BEAD 28mm ΠΗΧΑΚΙ 28χιλ.
10 - 300		597 gr/m	FIXED LOUVER ΠΕΡΣΙΔΑ ΠΑΤΖΟΥΡΙΟΥ
10 - 301		449 gr/m	FIXED LOUVER ΠΕΡΣΙΔΑ ΠΑΤΖΟΥΡΙΟΥ
10 - 303		488 gr/m	FIXED LOUVER ΠΕΡΣΙΔΑ ΠΑΤΖΟΥΡΙΟΥ
10 - 304		707 gr/m	FIXED LOUVER ΠΕΡΣΙΔΑ ΠΑΤΖΟΥΡΙΟΥ
10 - 306		466 gr/m	FIXED LOUVER ΠΕΡΣΙΔΑ ΠΑΤΖΟΥΡΙΟΥ

**SECTION
ΕΝΟΤΗΤΑ C**

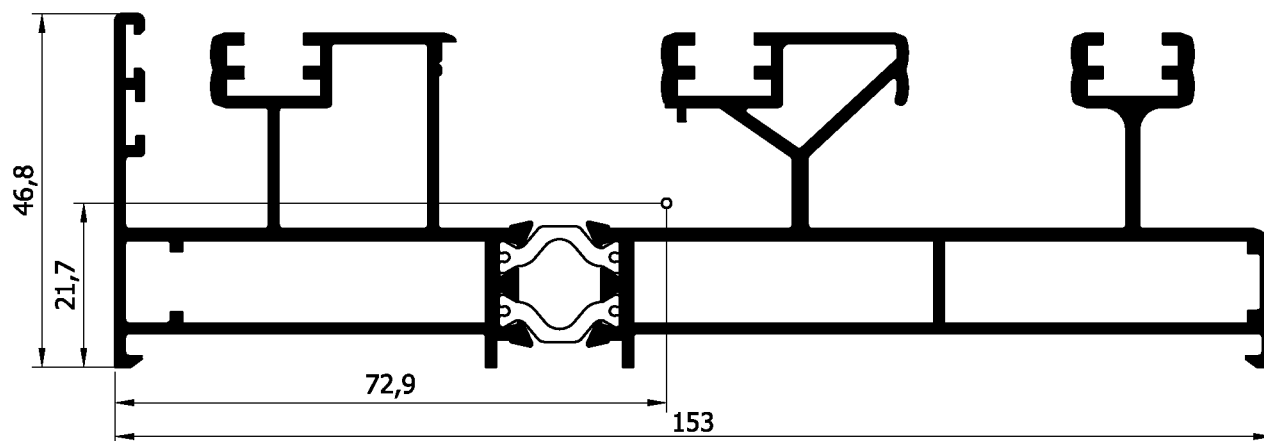
• Profiles

• Προφίλ

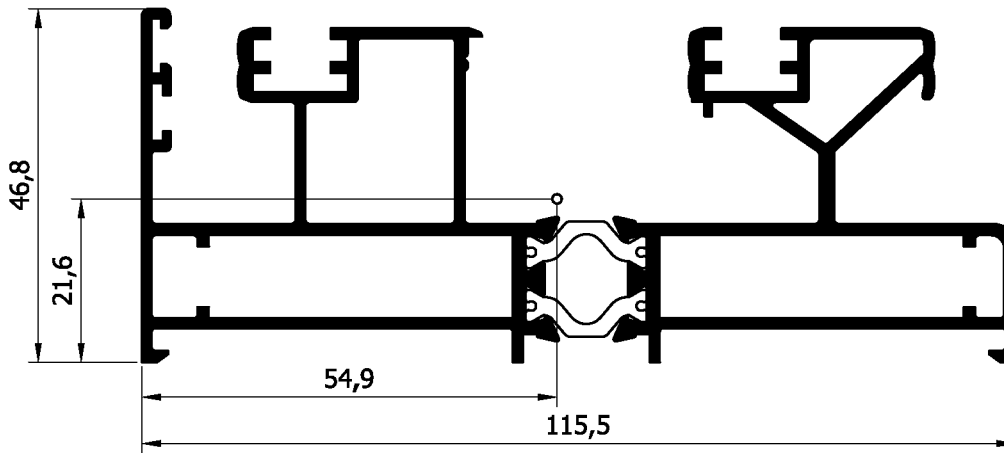
accessories εξαρτήματα			profile code κωδικός προφίλ	theor. weight θεωρητικό βάρος	length μήκος
code κωδικός	description	περιγραφή	45 - 203	3289 gr/m	6m
AA045-020	Corner joint	Γωνία συνδέσεως			
AA035-041	Inox alignment square	Γωνία ευθυγραμμίσεως	X,Y	x=175.1mm	y=46.8mm
AA331-006	Brush	Βουρτσάκι			
AA045-030	PVC for thermo break	PVC θερμοδιακοπής επαλλήλου	moments of inertia ροπές αδρανείας (Ix , Iy)		
			Ix= 14.52 (cm ⁴)	Iy= 98.32 (cm ⁴)	
			moments of resistance ροπές αντίστασης (Wx , Wy)		
			Wx= 5.75 (cm ³)	Wy= 16.45 (cm ³)	



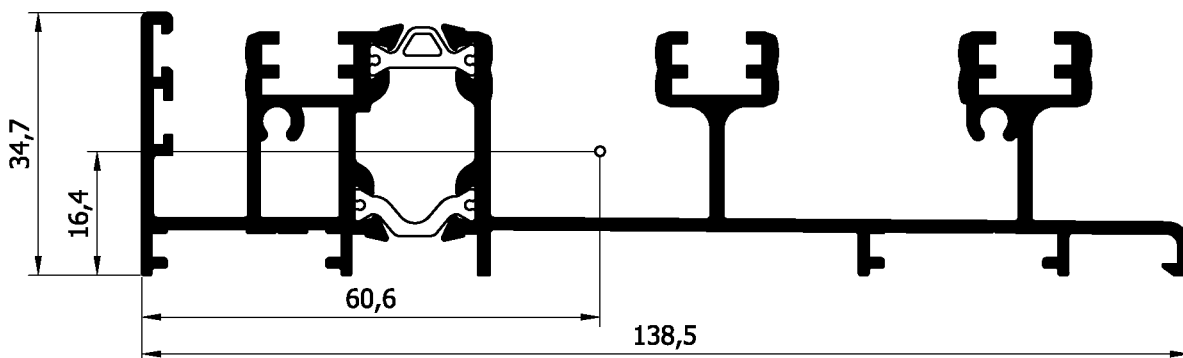
accessories εξαρτήματα			profile code κωδικός προφίλ	theor. weight θεωρητικό βάρος	length μήκος
code κωδικός	description	περιγραφή	45 - 202	2762 gr/m	6m
AA045-020	Corner joint	Γωνία συνδέσεως			
AA035-041	Inox alignment square	Γωνία ευθυγραμμίσεως	X,Y	x=153mm	y=46.8mm
AA331-006	Brush	Βουρτσάκι			
AA045-030	PVC for thermo break	PVC θερμοδιακοπής επαλλήλου	moments of inertia ροπές αδρανείας (Ix , Iy)		
			Ix= 18.19 (cm ⁴)	Iy= 214.90 (cm ⁴)	
			moments of resistance ροπές αντίστασης (Wx , Wy)		
			Wx= 7.25 (cm ³)	Wy= 26.81 (cm ³)	



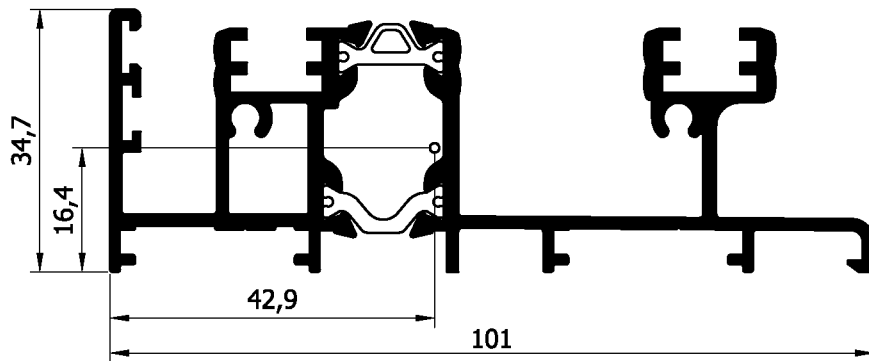
accessories εξαρτήματα			profile code κωδικός προφίλ	theor. weight θεωρητικό βάρος	length μήκος
code κωδικός	description	περιγραφή	45 - 201	2186 gr/m	6m
AA045-020	Corner joint	Γωνία συνδέσεως			
AA035-041	Inox alignment square	Γωνία ευθυγραμμίσεως	X,Y	x=115.5mm	y=46.8mm
AA331-006	Brush	Βουρτσάκι			
AA045-030	PVC for thermo break	PVC θερμοδιακοπής επαλλήλου	moments of inertia ροπές αδρανείας (Ix , Iy)		
			Ix= 14.57 (cm ⁴)	Iy= 98.35 (cm ⁴)	
			moments of resistance ροπές αντίστασης (Wx , Wy)		
			Wx= 5.80 (cm ³)	Wy= 16.22 (cm ³)	



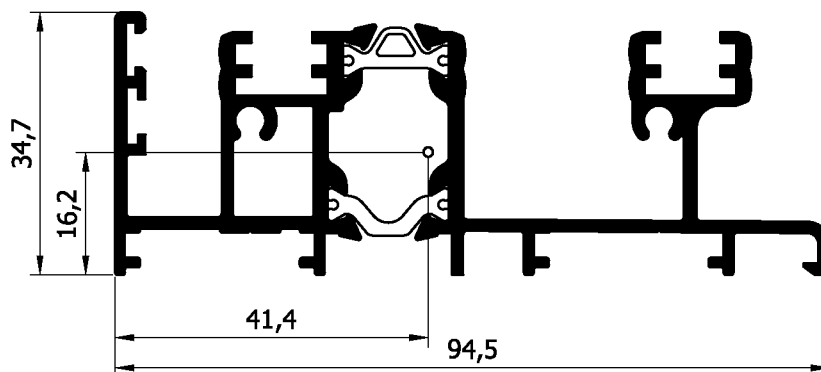
accessories εξαρτήματα			profile code κωδικός προφίλ	theor. weight θεωρητικό βάρος	length μήκος
code κωδικός	description	περιγραφή	45 - 205	2128 gr/m	6m
AA045-023	Corner joint	Γωνία συνδέσεως			
AA035-041	Inox alignment square	Γωνία ευθυγραμμίσεως	X,Y	x=138.5mm	y=34.7mm
AA331-006	Brush	Βουρτσάκι			
			moments of inertia ροπές αδρανείας (Ix , Iy)		
			Ix= 7.03 (cm ⁴)	Iy= 132.41 (cm ⁴)	
			moments of resistance ροπές αντίστασης (Wx , Wy)		
			Wx= 3.82 (cm ³)	Wy= 17.00 (cm ³)	



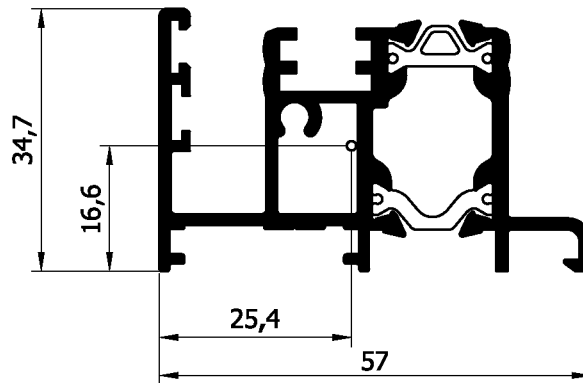
accessories εξαρτήματα			profile code κωδικός προφίλ	theor. weight θεωρητικό βάρος	length μήκος
code κωδικός	description	περιγραφή	45 - 204	1730 gr/m	6m
AA045-023	Corner joint	Γωνία συνδέσεως			
AA035-041	Inox alignment square	Γωνία ευθυγραμμίσεως	X,Y	x=101mm	y=34.7mm
AA331-006	Brush	Βουρτσάκι			
			moments of inertia ροπές αδρανείας (Ix , Iy)		
			Ix= 5.73 (cm ⁴)		Iy= 52.32 (cm ⁴)
			moments of resistance ροπές αντίστασης (Wx , Wy)		
			Wx= 3.10 (cm ³)		Wy= 9.13 (cm ³)

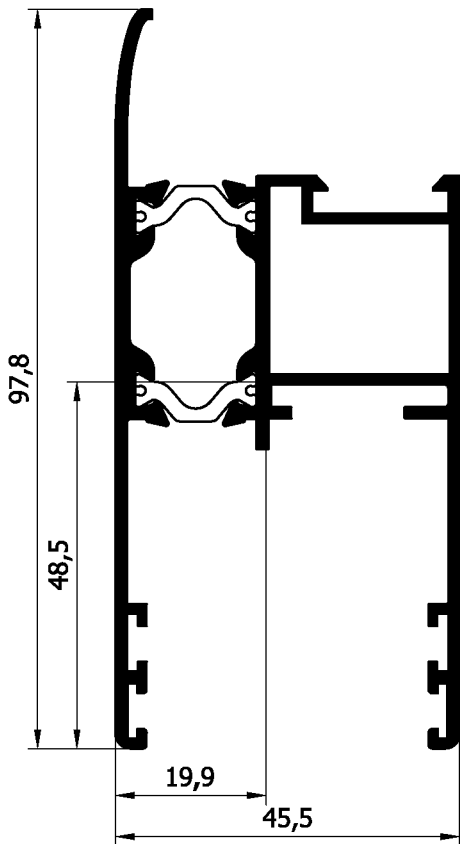


accessories εξαρτήματα			profile code κωδικός προφίλ	theor. weight θεωρητικό βάρος	length μήκος
code κωδικός	description	περιγραφή	45 - 206	1676 gr/m	6m
AA045-023	Corner joint	Γωνία συνδέσεως			
AA035-041	Inox alignment square	Γωνία ευθυγραμμίσεως	X,Y	x=94.5mm	y=34.7mm
AA331-006	Brush	Βουρτσάκι			
			moments of inertia ροπές αδρανείας (Ix , Iy)		
			Ix= 5.51 (cm ⁴)		Iy= 44.55 (cm ⁴)
			moments of resistance ροπές αντίστασης (Wx , Wy)		
			Wx= 2.97 (cm ³)		Wy= 8.38 (cm ³)

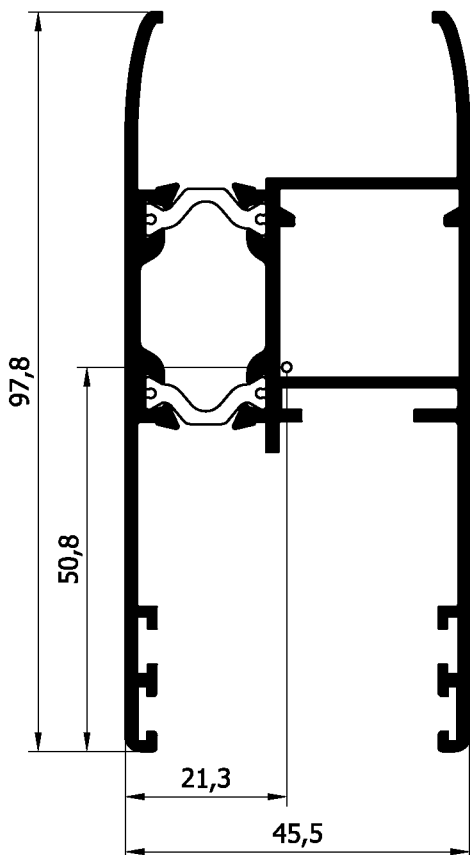


accessories εξαρτήματα			profile code κωδικός προφίλ	theor. weight θεωρητικό βάρος	length μήκος
code κωδικός	description	περιγραφή	45 - 207 X,Y	1186 gr/m	6m
AA045-023	Corner joint	Γωνία συνδέσεως		x=57mm	y=34.7mm
AA035-041	Inox alignment square	Γωνία ευθυγραμμίσεως		moments of inertia ροπές αδρανείας (Ix , Iy)	
AA331-006	Brush	Βουρτσάκι			
			moments of resistance ροπές αντίστασης (Wx , Wy)		
			Ix= 3.78 (cm ⁴)	Iy= 10.65 (cm ⁴)	
			Wx= 2.09 (cm ³)	Wy= 3.37 (cm ³)	

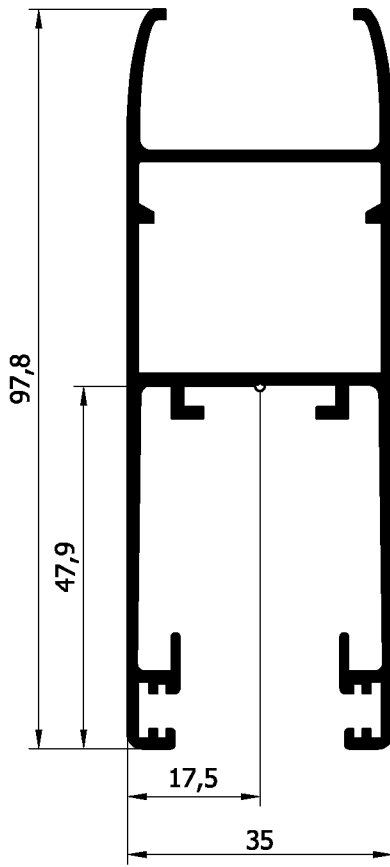




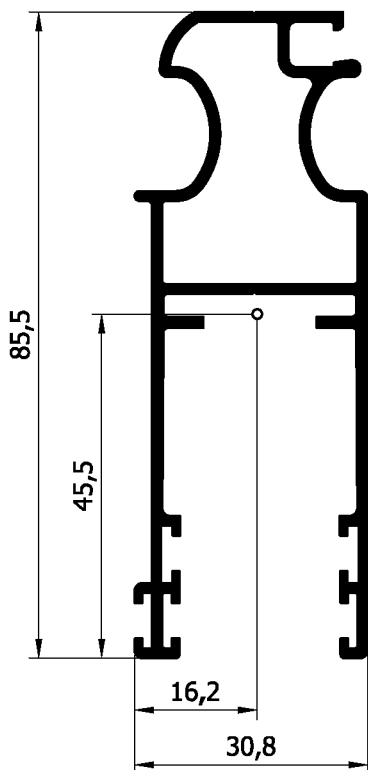
profile code <i>κωδικός προφίλ</i>	theor. weight <i>θεωρητικό βάρος</i>	length <i>μήκος</i>
45 - 301	1534 gr/m	6m
X,Y	x=45.5mm	y=97.8mm
moments of inertia <i>ροπές αδρανείας (Ix , Iy)</i>		
Ix= 29.51 (cm ⁴)		Iy= 16.87 (cm ⁴)
moments of resistance <i>ροπές αντίστασης (Wx , Wy)</i>		
Wx= 6.37 (cm ³)		Wy= 6.60 (cm ³)
accessories <i>εξαρτήματα</i>		
code κωδικός	description	περιγραφή
AA045-021	Corner joint	Γωνία συνδέσεως
AA035-041	Inox alignment square	Γωνία ευθυγραμμίσεως
AA045-050	Damping stopper	Αμορτισέρ φύλλου
AA045-011	Double roller adjustable	Διπλό ράουλο
AA331-006	Brush	Βουρτσάκι



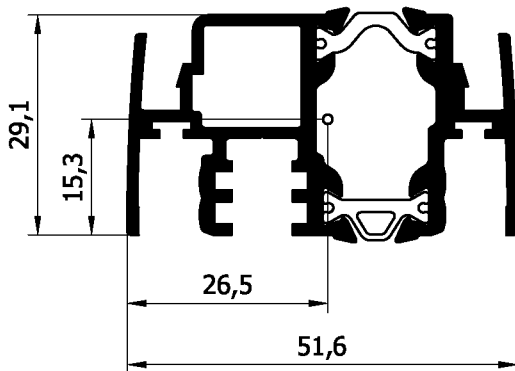
profile code <i>κωδικός προφίλ</i>	theor. weight <i>θεωρητικό βάρος</i>	length <i>μήκος</i>
45 - 302	1613 gr/m	6m
X,Y	x=45.5mm	y=97.8mm
moments of inertia <i>ροπές αδρανείας (Ix , Iy)</i>		
Ix= 34.63 (cm ⁴)		Iy= 18.74 (cm ⁴)
moments of resistance <i>ροπές αντίστασης (Wx , Wy)</i>		
Wx= 6.81 (cm ³)		Wy= 7.76 (cm ³)
accessories <i>εξαρτήματα</i>		
code κωδικός	description	περιγραφή
AA045-021	Corner joint	Γωνία συνδέσεως
AA035-041	Inox alignment square	Γωνία ευθυγραμμίσεως
AA045-050	Damping stopper	Αμορτισέρ φύλλου
AA045-011	Double roller adjustable	Διπλό ράουλο
AA331-006	Brush	Βουρτσάκι



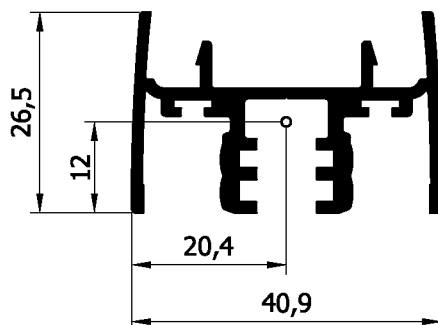
profile code κωδικός προφίλ	theor. weight θεωρητικό βάρος	length μήκος
45 - 090	1215 gr/m	6m
X,Y	x=35mm	y=97.8mm
moments of inertia ροπές αδρανείας (I_x , I_y)		
I _x = 34.98 (cm ⁴)		I _y = 9.77 (cm ⁴)
moments of resistance ροπές αντίστασης (W_x , W_y)		
W _x = 7.02 (cm ³)		W _y = 5.58 (cm ³)
accessories εξαρτήματα		
code κωδικός	description	περιγραφή
AA035-020	Corner joint	Γωνία συνδέσεως
AA035-041	Inox alignment square	Γωνία ευθυγραμμίσεως
AA045-050	Damping stopper	Αμορτισέρ φύλλου
AA045-011	Double roller adjustable	Διπλό ράουλο
AA331-006	Brush	Βουρτσάκι



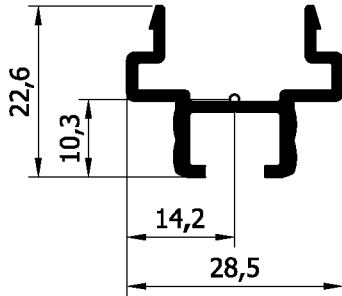
profile code κωδικός προφίλ	theor. weight θεωρητικό βάρος	length μήκος
45 - 091	1020 gr/m	6m
X,Y	x=30.8mm	y=85.5mm
moments of inertia ροπές αδρανείας (I_x , I_y)		
I _x = 25.36 (cm ⁴)		I _y = 4.86 (cm ⁴)
moments of resistance ροπές αντίστασης (W_x , W_y)		
W _x = 5.57 (cm ³)		W _y = 3.01 (cm ³)
accessories εξαρτήματα		
code κωδικός	description	περιγραφή
AA045-022	Corner joint	Γωνία συνδέσεως
AA035-041	Inox alignment square	Γωνία ευθυγραμμίσεως
AA045-050	Damping stopper	Αμορτισέρ φύλλου
AA045-010	Single roller adjustable	Μονό ράουλο
AA331-006	Brush	Βουρτσάκι
AA331-010	Brush	Βουρτσάκι



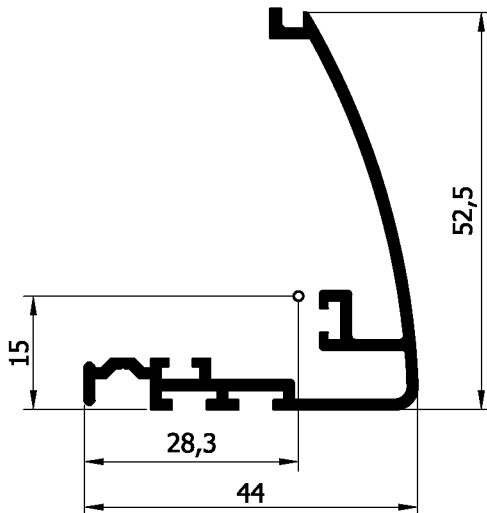
profile code κωδικός προφίλ	theor. weight θεωρητικό βάρος	length μήκος
45 - 501	1153 gr/m	6m
X,Y	x=51.6mm	y=29.1mm
moments of inertia ροπές αδρανείας (Ix , Iy)		
Ix= 2.90 (cm ⁴)		Iy= 9.69 (cm ⁴)
moments of resistance ροπές αντίστασης (Wx , Wy)		
Wx= 1.85 (cm ³)		Wy= 3.65 (cm ³)
accessories εξαρτήματα		
code κωδικός	description	περιγραφή
AA045-033	Plastic plug	Τάπα μπινί
AA035-061	Rubber	Λάστιχο φούσκα



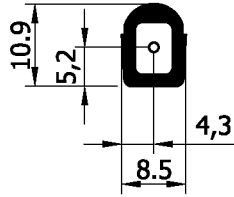
profile code κωδικός προφίλ	theor. weight θεωρητικό βάρος	length μήκος
45 - 092	656 gr/m	4.7m
X,Y	x=40.9mm	y=26.5mm
moments of inertia ροπές αδρανείας (Ix , Iy)		
Ix= 0.98 (cm ⁴)		Iy= 4.14 (cm ⁴)
moments of resistance ροπές αντίστασης (Wx , Wy)		
Wx= 0.67 (cm ³)		Wy= 2.02 (cm ³)
accessories εξαρτήματα		
code κωδικός	description	περιγραφή
AA045-034	Plastic plug	Τάπα μπινί
AA035-061	Rubber	Λάστιχο φούσκα



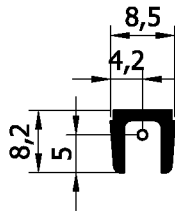
profile code κωδικός προφίλ	theor. weight θεωρητικό βάρος	length μήκος
45 - 093	317 gr/m	4.7m
X,Y	x=28.5mm	y=22.6mm
moments of inertia ροπές αδρανείας (Ix , Iy)		
Ix= 0.37 (cm ⁴)		Iy= 0.95 (cm ⁴)
moments of resistance ροπές αντίστασης (Wx , Wy)		
Wx= 0.30 (cm ³)		Wy= 0.66 (cm ³)
accessories εξαρτήματα		
code κωδικός	description	περιγραφή
AA045-036	Plastic plug	Τάπα μπινί



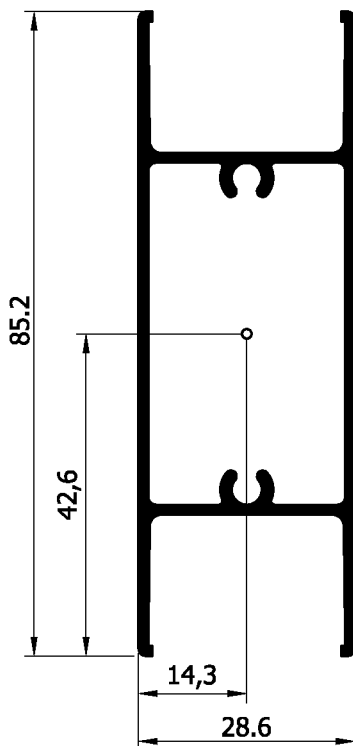
profile code κωδικός προφίλ	theor. weight θεωρητικό βάρος	length μήκος
45 - 009	532 gr/m	4.7m
X,Y	x=44mm	y=52.5mm
moments of inertia ροπές αδρανείας (Ix , Iy)		
Ix= 5.26 (cm ⁴)		Iy= 3.07 (cm ⁴)
moments of resistance ροπές αντίστασης (Wx , Wy)		
Wx= 1.38 (cm ³)		Wy= 1.08 (cm ³)
accessories εξαρτήματα		
code κωδικός	description	περιγραφή
AA045-035	Plastic plug for hook	Τάπα γάντζου
AA045-031	PVC for hook	PVC γάντζου
AA045-032	Gasket for thermalbreak	Λάστιχο θερμοπής
AA331-008	Brush	Βουρτσάκι



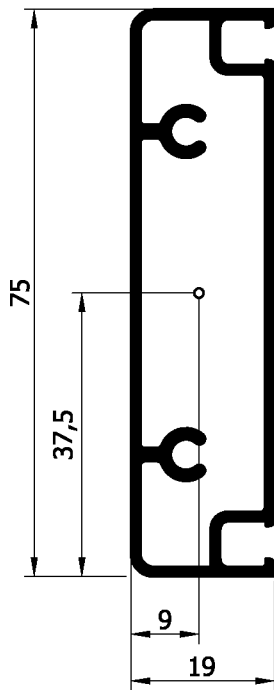
profile code κωδικός προφίλ	theor. weight θεωρητικό βάρος	length μήκος
35 - 501	124 gr/m	6m
X,Y	x=8.5mm	y=10.9mm
moments of inertia ροπές αδρανείας (Ix , Iy)		
Ix= 0.05 (cm ⁴)	Iy= 0.03 (cm ⁴)	
moments of resistance ροπές αντίστασης (Wx , Wy)		
Wx= 0.08 (cm ³)	Wy= 0.05 (cm ³)	



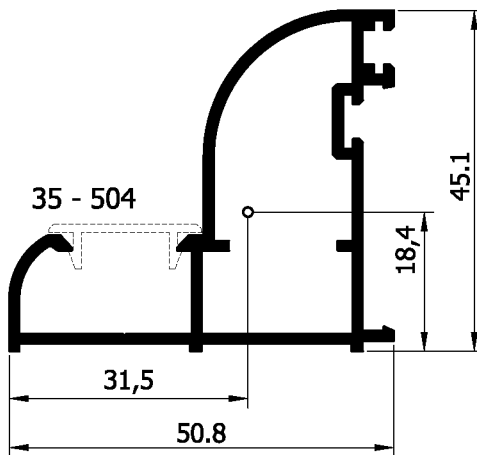
profile code κωδικός προφίλ	theor. weight θεωρητικό βάρος	length μήκος
35 - 517	82 gr/m	6m
X,Y	x=8.5mm	y=8.2mm
moments of inertia ροπές αδρανείας (Ix , Iy)		
Ix= 0.017 (cm ⁴)	Iy= 0.026 (cm ⁴)	
moments of resistance ροπές αντίστασης (Wx , Wy)		
Wx= 0.034 (cm ³)	Wy= 0.06 (cm ³)	



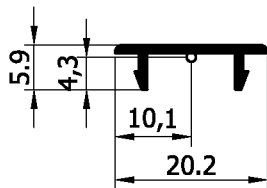
profile code κωδικός προφίλ	theor. weight θεωρητικό βάρος	length μήκος
35 - 401	889 gr/m	6m
X,Y	x=28.6mm	y=85.2mm
moments of inertia ροπές αδρανείας (Ix , Iy)		
Ix= 19.32 (cm ⁴)	Iy= 4.7 (cm ⁴)	
moments of resistance ροπές αντίστασης (Wx , Wy)		
Wx= 4.53 (cm ³)	Wy= 3.28 (cm ³)	



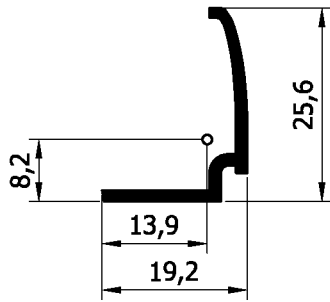
profile code κωδικός προφίλ	theor. weight θεωρητικό βάρος	length μήκος
35 - 402	827 gr/m	6m
X,Y	x=19mm	y=75mm
moments of inertia ροπές αδρανείας (Ix , Iy)		
Ix= 18.83 (cm ⁴)		Iy= 1.64 (cm ⁴)
moments of resistance ροπές αντίστασης (Wx , Wy)		
Wx= 5.02 (cm ³)		Wy= 1.65 (cm ³)
accessories εξαρτήματα		
code κωδικός	description	περιγραφή
AA205-024	Gasket for transom for mosquito screen	Λάστιχο τραβέρσας αντικωνωπικού φύλλου



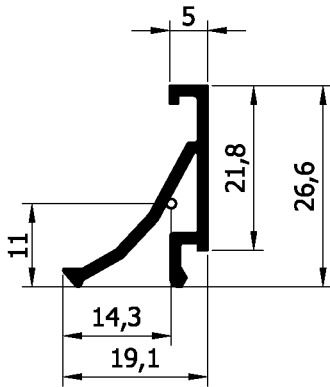
profile code κωδικός προφίλ	theor. weight θεωρητικό βάρος	length μήκος
35 - 510	699 gr/m	4.7m
X,Y	x=50.8mm	y=45.1mm
moments of inertia ροπές αδρανείας (Ix , Iy)		
Ix= 6 (cm ⁴)		Iy= 5.88 (cm ⁴)
moments of resistance ροπές αντίστασης (Wx , Wy)		
Wx= 2.24 (cm ³)		Wy= 1.86 (cm ³)
accessories εξαρτήματα		
code κωδικός	description	περιγραφή
AA331-008-02-02	Brush	Βουρτσάκι



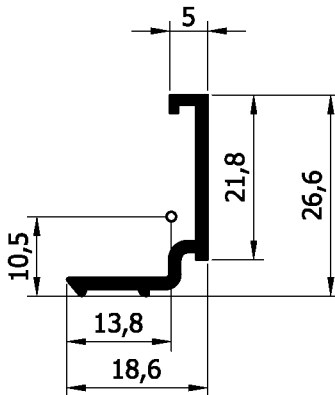
profile code κωδικός προφίλ	theor. weight θεωρητικό βάρος	length μήκος
35 - 504	89 gr/m	4.7m
X,Y	x=20.2mm	y=5.9mm
moments of inertia ροπές αδρανείας (Ix , Iy)		
Ix= 0.0086 (cm ⁴)		Iy= 0.11 (cm ⁴)
moments of resistance ροπές αντίστασης (Wx , Wy)		
Wx= 0.021 (cm ³)		Wy= 0.1 (cm ³)



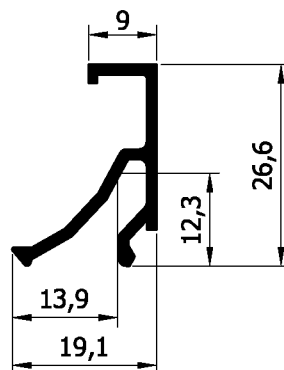
profile code κωδικός προφίλ	theor. weight θεωρητικό βάρος	length μήκος
35 - 514	174 gr/m	6m
X,Y	x=19.2mm	y=25.6mm
moments of inertia ροπές αδρανείας (Ix , Iy)		
Ix= 0.42 (cm ⁴)		Iy= 0.18 (cm ⁴)
moments of resistance ροπές αντίστασης (Wx , Wy)		
Wx= 0.24 (cm ³)		Wy= 0.12 (cm ³)



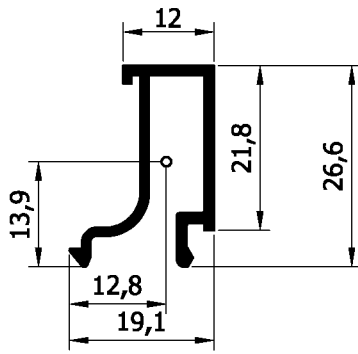
profile code κωδικός προφίλ	theor. weight θεωρητικό βάρος	length μήκος
52 - 924	222 gr/m	6m
X,Y	x=19.1mm	y=26.6mm
moments of inertia ροπές αδρανείας (Ix , Iy)		
Ix= 0.47 (cm ⁴)		Iy= 0.19 (cm ⁴)
moments of resistance ροπές αντίστασης (Wx , Wy)		
Wx= 0.30 (cm ³)		Wy= 0.13 (cm ³)



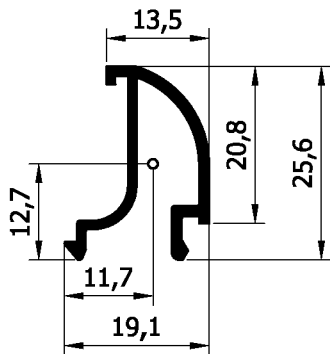
profile code κωδικός προφίλ	theor. weight θεωρητικό βάρος	length μήκος
52 - 917	191 gr/m	6m
X,Y	x=18.6mm	y=26.6mm
moments of inertia ροπές αδρανείας (Ix , Iy)		
Ix= 0.56 (cm ⁴)		Iy= 0.19 (cm ⁴)
moments of resistance ροπές αντίστασης (Wx , Wy)		
Wx= 0.35 (cm ³)		Wy= 0.13 (cm ³)



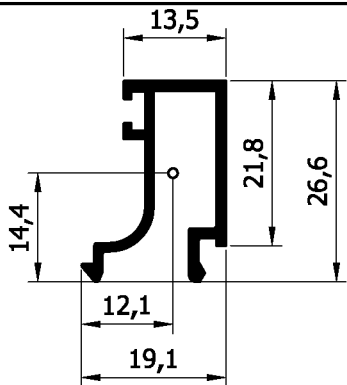
profile code κωδικός προφίλ	theor. weight θεωρητικό βάρος	length μήκος
52 - 911	225 gr/m	6m
X,Y	x=19.1mm	y=26.6mm
moments of inertia ροπές αδρανείας (Ix , Iy)		
Ix= 0.58 (cm ⁴)		Iy= 0.21 (cm ⁴)
moments of resistance ροπές αντίστασης (Wx , Wy)		
Wx= 0.40 (cm ³)		Wy= 0.15 (cm ³)



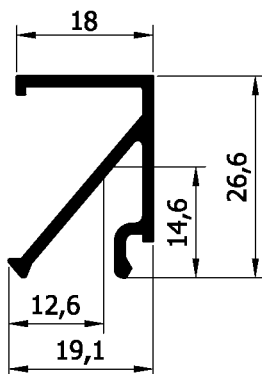
profile code κωδικός προφίλ	theor. weight θεωρητικό βάρος	length μήκος
52 - 919	247 gr/m	6m
X,Y	x=19.1mm	y=26.6mm
moments of inertia ροπές αδρανείας (Ix , Iy)		
Ix= 0.69 (cm ⁴)		Iy= 0.25 (cm ⁴)
moments of resistance ροπές αντίστασης (Wx , Wy)		
Wx= 0.50 (cm ³)		Wy= 0.19 (cm ³)



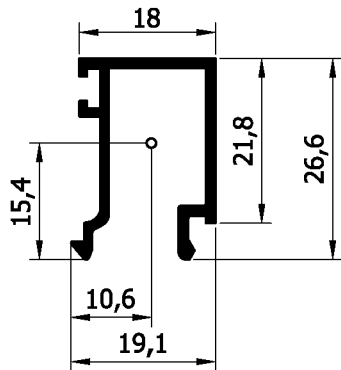
profile code κωδικός προφίλ	theor. weight θεωρητικό βάρος	length μήκος
52 - 921	227 gr/m	6m
X,Y	x=19.1mm	y=25.6mm
moments of inertia ροπές αδρανείας (Ix , Iy)		
Ix= 0.53 (cm ⁴)		Iy= 0.23 (cm ⁴)
moments of resistance ροπές αντίστασης (Wx , Wy)		
Wx= 0.41 (cm ³)		Wy= 0.19 (cm ³)



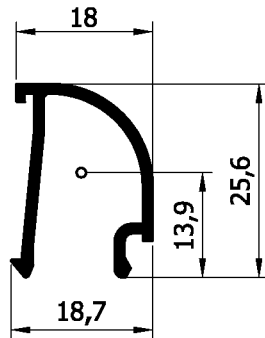
profile code κωδικός προφίλ	theor. weight θεωρητικό βάρος	length μήκος
52 - 927	262 gr/m	6m
X,Y	x=19.1mm	y=26.6mm
moments of inertia ροπές αδρανείας (Ix , Iy)		
Ix= 0.72 (cm ⁴)		Iy= 0.29 (cm ⁴)
moments of resistance ροπές αντίστασης (Wx , Wy)		
Wx= 0.50 (cm ³)		Wy= 0.23 (cm ³)



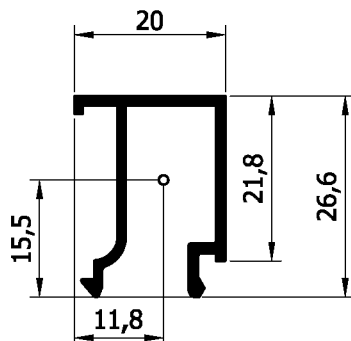
profile code κωδικός προφίλ	theor. weight θεωρητικό βάρος	length μήκος
52 - 905	270 gr/m	6m
X,Y	x=19.1mm	y=26.6mm
moments of inertia ροπές αδρανείας (Ix , Iy)		
Ix= 0.75 (cm ⁴)		Iy= 0.32 (cm ⁴)
moments of resistance ροπές αντίστασης (Wx , Wy)		
Wx= 0.51 (cm ³)		Wy= 0.25 (cm ³)



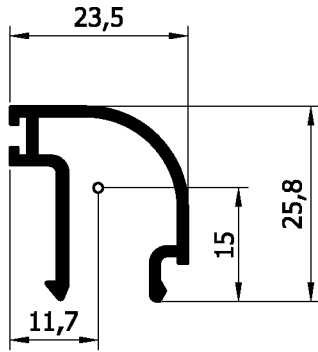
profile code κωδικός προφίλ	theor. weight θεωρητικό βάρος	length μήκος
52 - 926	270 gr/m	6m
X,Y	x=19.1mm	y=25.6mm
moments of inertia ροπές αδρανείας (Ix , Iy)		
Ix= 0.76 (cm ⁴)		Iy= 0.44 (cm ⁴)
moments of resistance ροπές αντίστασης (Wx , Wy)		
Wx= 0.49 (cm ³)		Wy= 0.41 (cm ³)



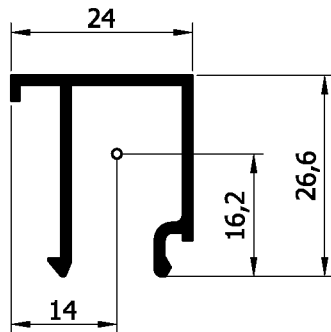
profile code κωδικός προφίλ	theor. weight θεωρητικό βάρος	length μήκος
52 - 906	238 gr/m	6m
X,Y	x=18.7mm	y=25.6mm
moments of inertia ροπές αδρανείας (Ix , Iy)		
Ix= 0.58 (cm ⁴)		Iy= 0.37 (cm ⁴)
moments of resistance ροπές αντίστασης (Wx , Wy)		
Wx= 0.42 (cm ³)		Wy= 0.39 (cm ³)
accessories εξαρτήματα		
code κωδικός	description	περιγραφή
AA052-112	Corner for curved glazing bead	Γωνία για πηχάκι



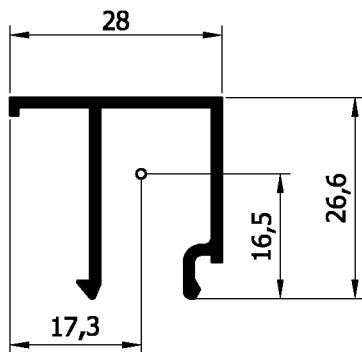
profile code κωδικός προφίλ	theor. weight θεωρητικό βάρος	length μήκος
52 - 925	265 gr/m	6m
X,Y	x=20mm	y=26.6mm
moments of inertia ροπές αδρανείας (Ix , Iy)		
Ix= 0.78 (cm ⁴)		Iy= 0.42 (cm ⁴)
moments of resistance ροπές αντίστασης (Wx , Wy)		
Wx= 0.50 (cm ³)		Wy= 0.35 (cm ³)



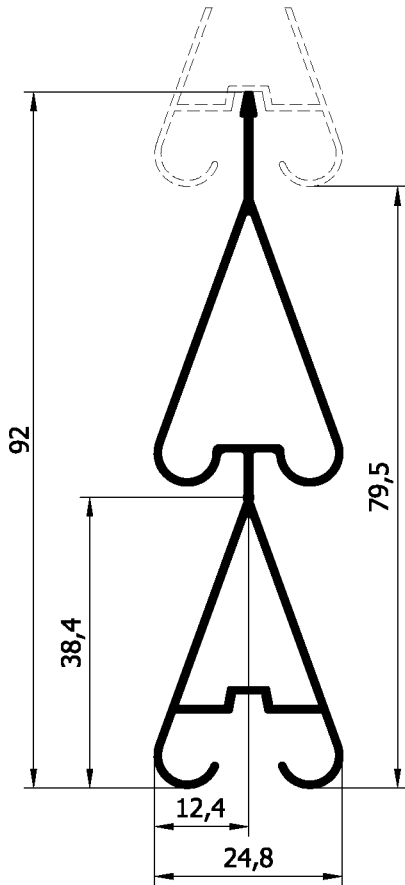
profile code κωδικός προφίλ	theor. weight θεωρητικό βάρος	length μήκος
52 - 916	289 gr/m	6m
X,Y	x=23.5mm	y=25.8mm
moments of inertia ροπές αδρανείας (Ix , Iy)		
Ix= 0.69 (cm ⁴)		Iy= 0.63 (cm ⁴)
moments of resistance ροπές αντίστασης (Wx , Wy)		
Wx= 0.46 (cm ³)		Wy= 0.53 (cm ³)
accessories εξαρτήματα		
code κωδικός	description	περιγραφή
AA052-112	Corner for curved glazing bead	Γωνία για πηγάκι



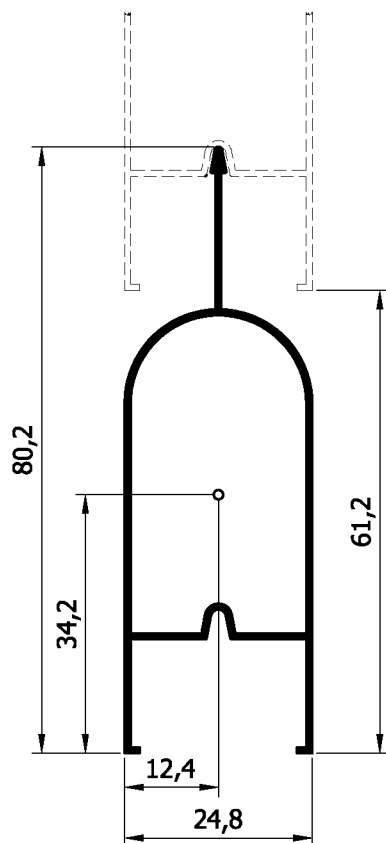
profile code κωδικός προφίλ	theor. weight θεωρητικό βάρος	length μήκος
52 - 909	289 gr/m	6m
X,Y	x=24mm	y=26.6mm
moments of inertia ροπές αδρανείας (Ix , Iy)		
Ix= 0.84 (cm ⁴)		Iy= 0.64 (cm ⁴)
moments of resistance ροπές αντίστασης (Wx , Wy)		
Wx= 0.51 (cm ³)		Wy= 0.46 (cm ³)



profile code κωδικός προφίλ	theor. weight θεωρητικό βάρος	length μήκος
52 - 902	306 gr/m	6m
X,Y	x=28mm	y=26.6mm
moments of inertia ροπές αδρανείας (Ix , Iy)		
Ix= 0.88 (cm ⁴)		Iy= 0.77 (cm ⁴)
moments of resistance ροπές αντίστασης (Wx , Wy)		
Wx= 0.55 (cm ³)		Wy= 0.45 (cm ³)

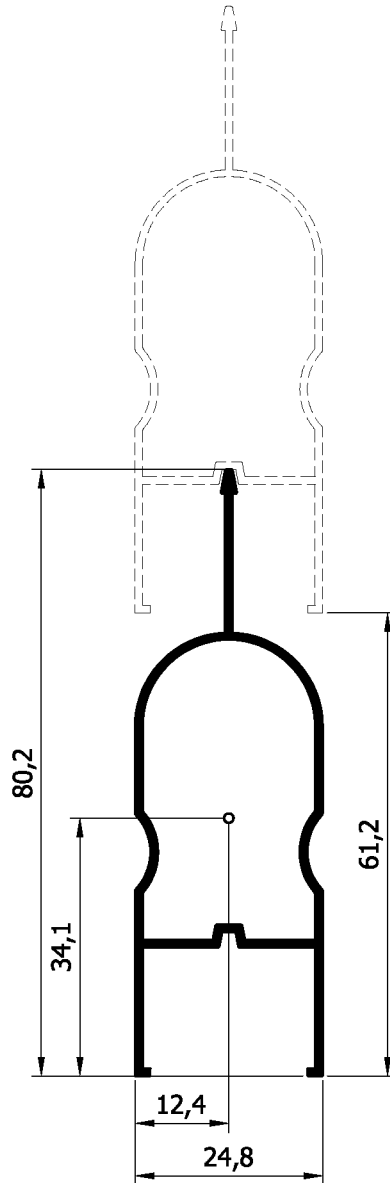


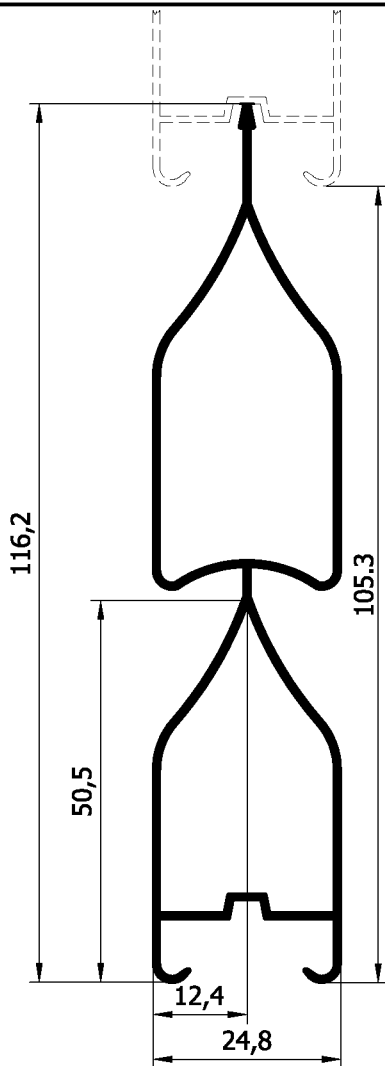
profile code κωδικός προφίλ	theor. weight θεωρητικό βάρος	length μήκος
10 - 300	597 gr/m	6m
X,Y	x=24.8mm	y=90.6mm
moments of inertia ροπές αδρανείας (Ix , Iy)		
Ix= 13.19 (cm ⁴)	Iy= 0.91 (cm ⁴)	
moments of resistance ροπές αντίστασης (Wx , Wy)		
Wx= 2.46 (cm ³)	Wy= 0.73 (cm ³)	



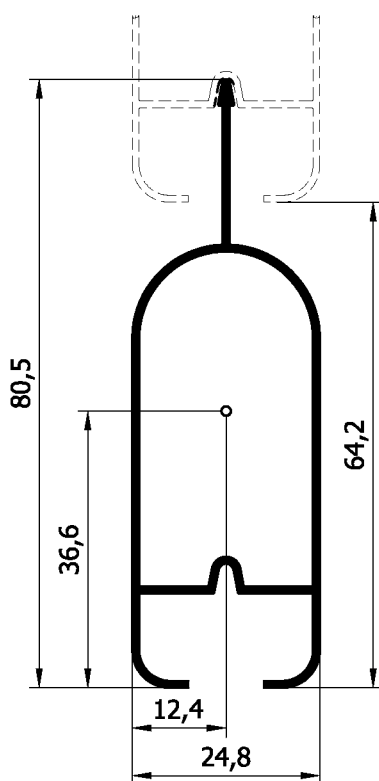
profile code κωδικός προφίλ	theor. weight θεωρητικό βάρος	length μήκος
10 - 301	449 gr/m	6m
X,Y	x=24.8mm	y=80.2mm
moments of inertia ροπές αδρανείας (Ix , Iy)		
Ix= 7.07 (cm ⁴)	Iy= 1.39 (cm ⁴)	
moments of resistance ροπές αντίστασης (Wx , Wy)		
Wx= 1.54 (cm ³)	Wy= 1.12 (cm ³)	

profile code κωδικός προφίλ	theor. weight θεωρητικό βάρος	length μήκος
10 - 303	488 gr/m	6m
X,Y	x=24.8mm	y=80.2mm
moments of inertia ροπές αδρανείας (Ix , Iy)		
Ix=8.19 (cm ⁴)		Iy= 1.65 (cm ⁴)
moments of resistance ροπές αντίστασης (Wx , Wy)		
Wx= 1.77 (cm ³)		Wy= 1.33 (cm ³)

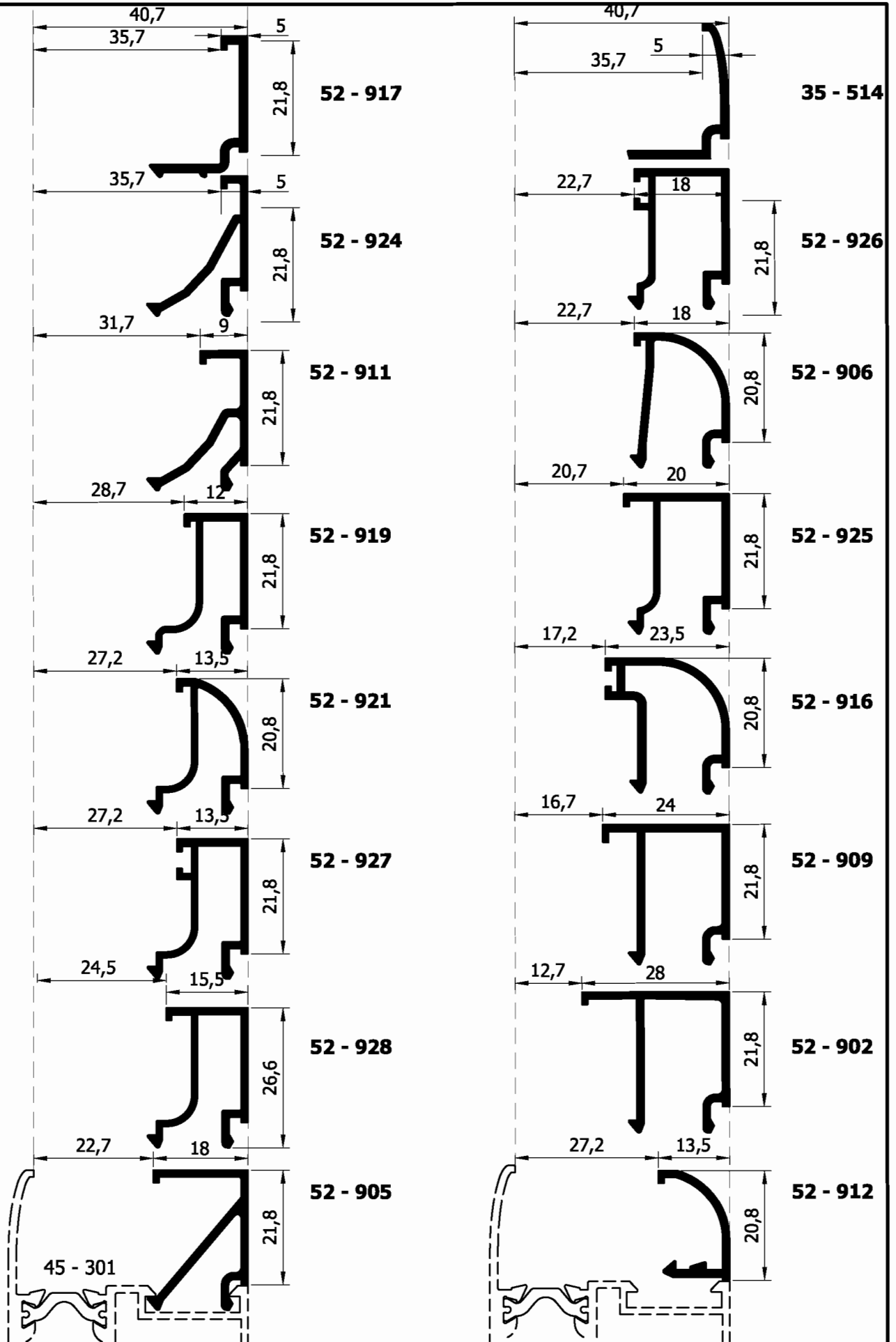




profile code κωδικός προφίλ	theor. weight θεωρητικό βάρος	length μήκος
10 - 304	707 gr/m	6m
X,Y	x=24.8mm	y=116mm
moments of inertia ροπές αδρανείας (Ix , Iy)		
Ix= 27.66 (cm ⁴)	Iy= 2.14 (cm ⁴)	
moments of resistance ροπές αντίστασης (Wx , Wy)		
Wx= 4.21 (cm ³)	Wy= 1.73 (cm ³)	



profile code κωδικός προφίλ	theor. weight θεωρητικό βάρος	length μήκος
10 - 306	466 gr/m	6m
X,Y	x=24.8mm	y=80.5mm
moments of inertia ροπές αδρανείας (Ix , Iy)		
Ix= 8.73 (cm ⁴)	Iy= 1.55 (cm ⁴)	
moments of resistance ροπές αντίστασης (Wx , Wy)		
Wx=1.82 (cm ³)	Wy= 1.25 (cm ³)	

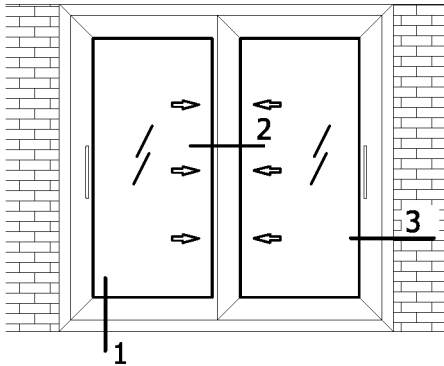


SECTION
ΕΝΟΤΗΤΑ **D**

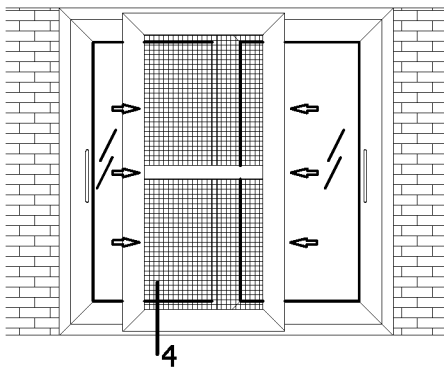
• Construction Sections

• Κατασκευαστικές Τομές

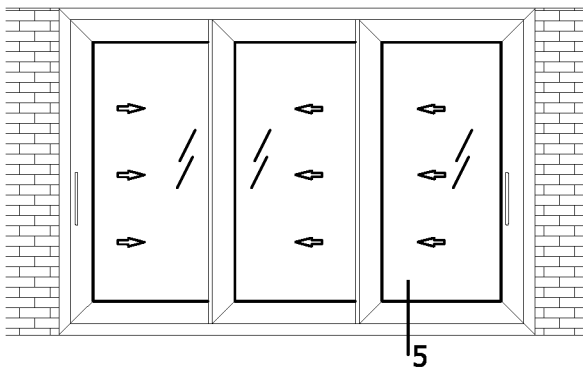
INTERSECTIONS-TOMEΣ



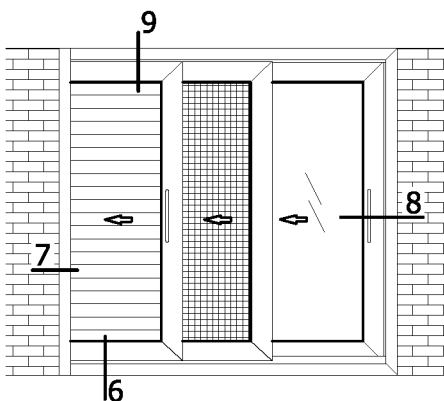
Intersection 1 = page D3 Τομή 1= Σελίδα D3
 Intersection 2 = page D4 Τομή 2= Σελίδα D4
 Intersection 3 = page D5 Τομή 3= Σελίδα D5



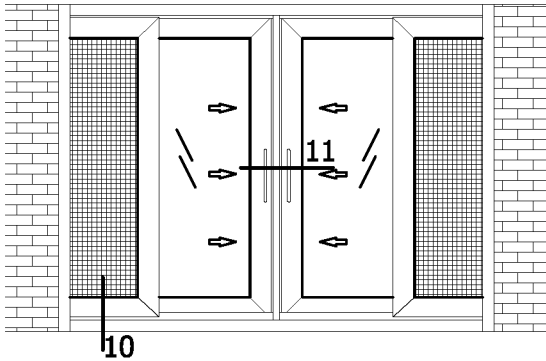
Intersection 4 = page D6 Τομή 4= Σελίδα D6



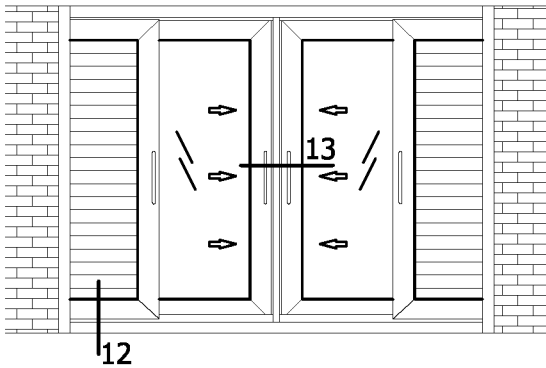
Intersection 5 = page D7 Τομή 5= Σελίδα D7



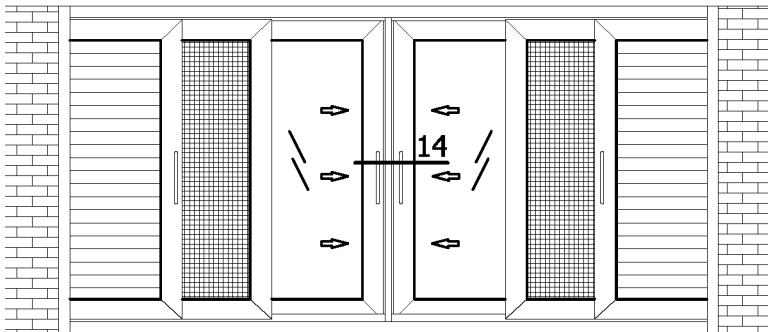
Intersection 6 = page D8 Τομή 6= Σελίδα D8
 Intersection 7 = page D9 Τομή 7= Σελίδα D9
 Intersection 8 = page D10 Τομή 8= Σελίδα D10
 Intersection 9 = page D11 Τομή 9= Σελίδα D11



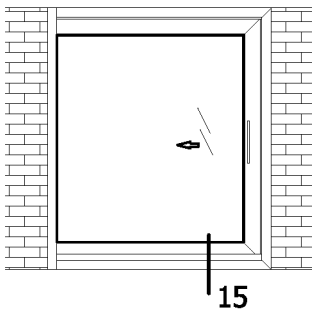
Intersection 10 = page D12 Τομή 10= Σελίδα D12
 Intersection 11 = page D13 Τομή 11= Σελίδα D13



Intersection 12 = page D14 Τομή 12= Σελίδα D14
 Intersection 13 = page D15 Τομή 13= Σελίδα D15



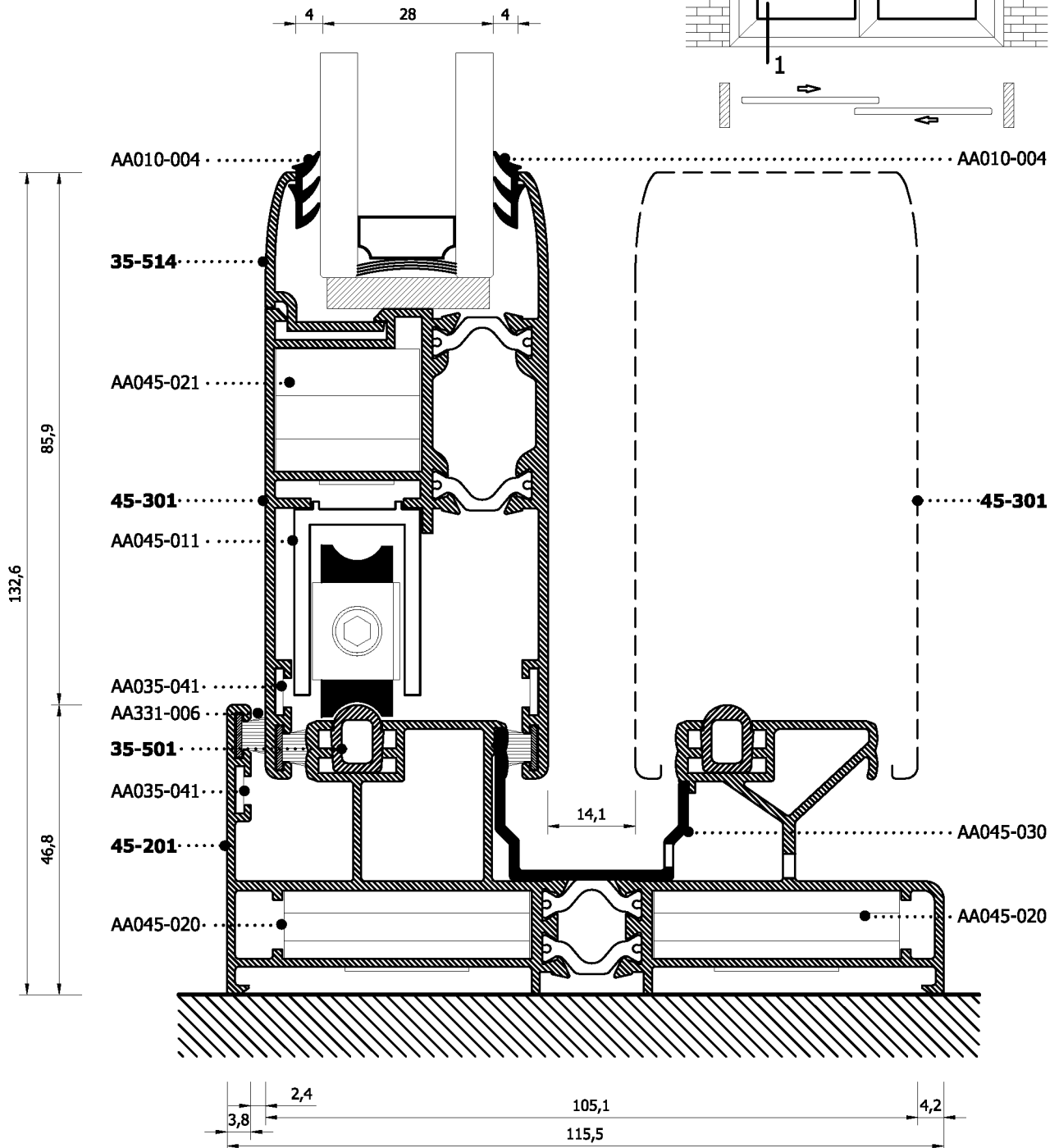
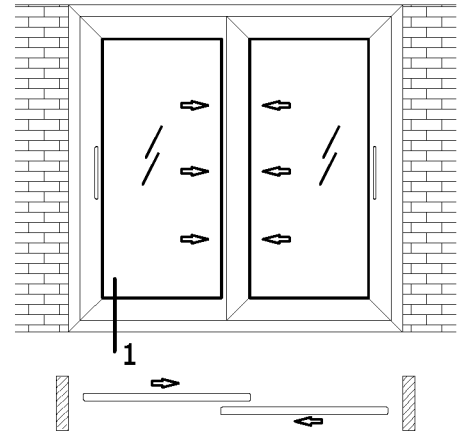
Intersection 14 = page D16 Τομή 14= Σελίδα D16



Intersection 15 = page D17 Τομή 15= Σελίδα D17

TWO SASHES SUCCESSIVE SLIDING WINDOW

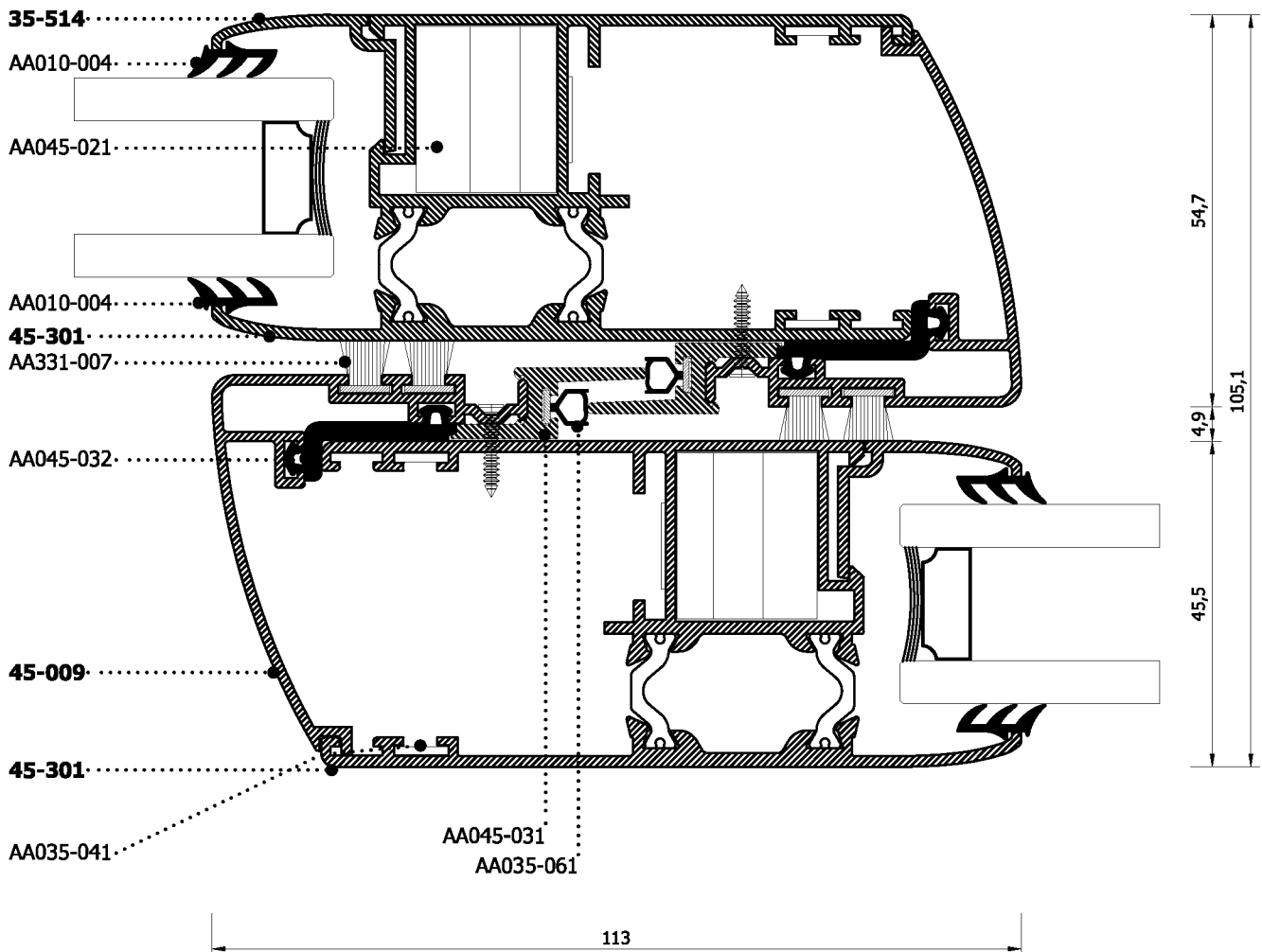
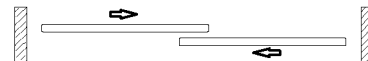
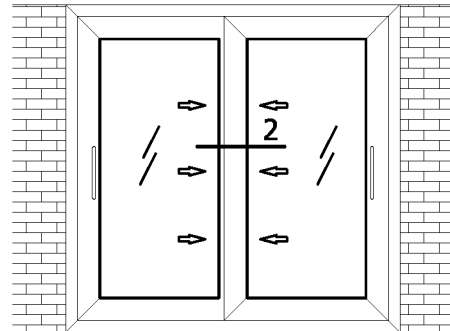
Δίφυλλο επάλληλο



PROFILES SCALE= 1:1

TWO SASHES SUCCESSIVE SLIDING WINDOW

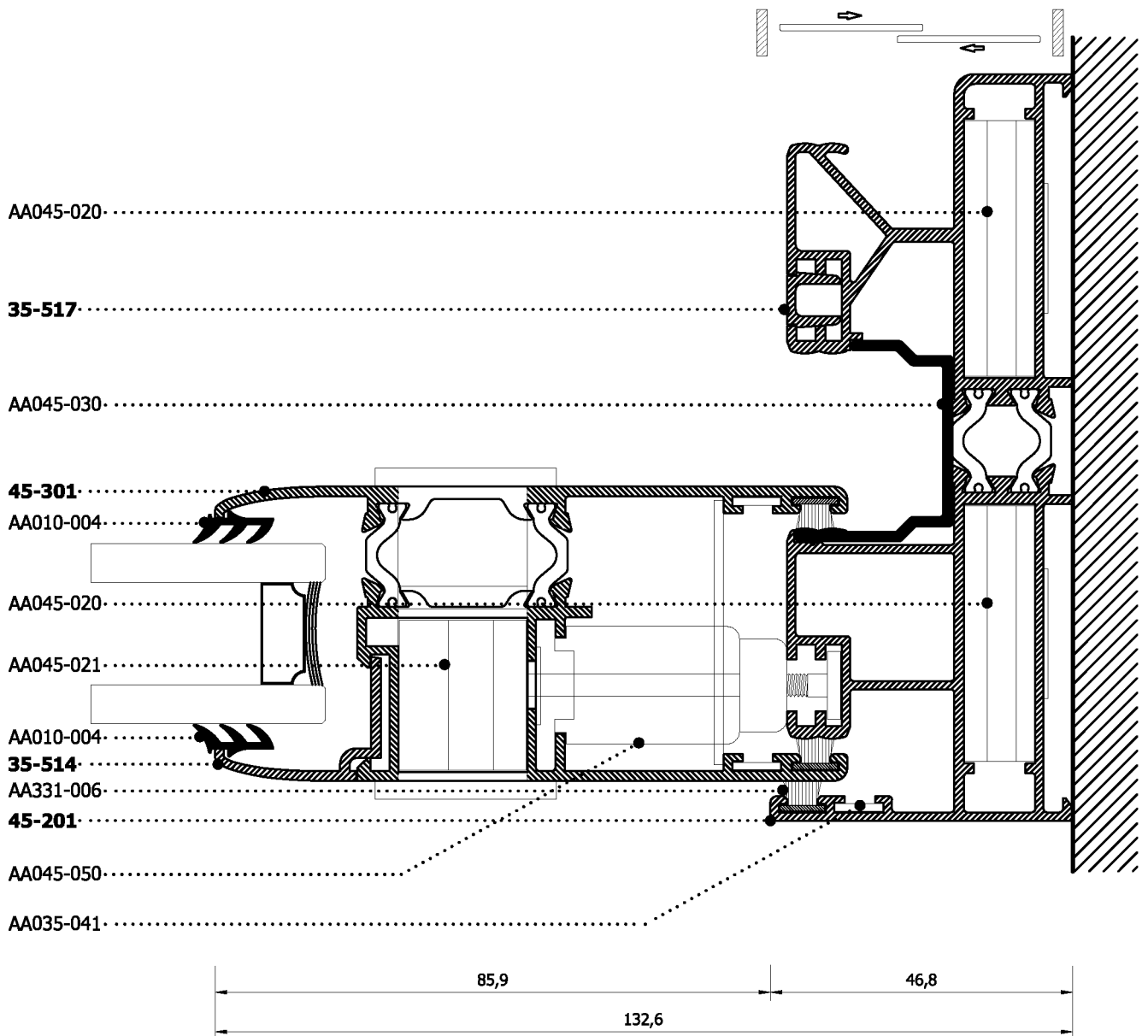
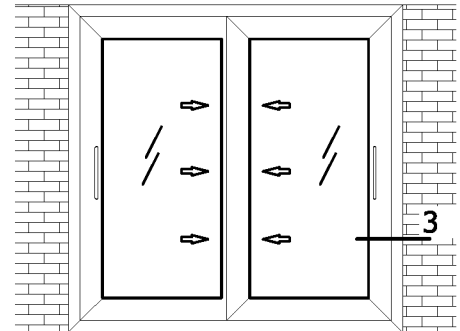
Δίφυλλο επάλληλο



PROFILES SCALE= 1:1

TWO SASHES SUCCESSIVE SLIDING WINDOW

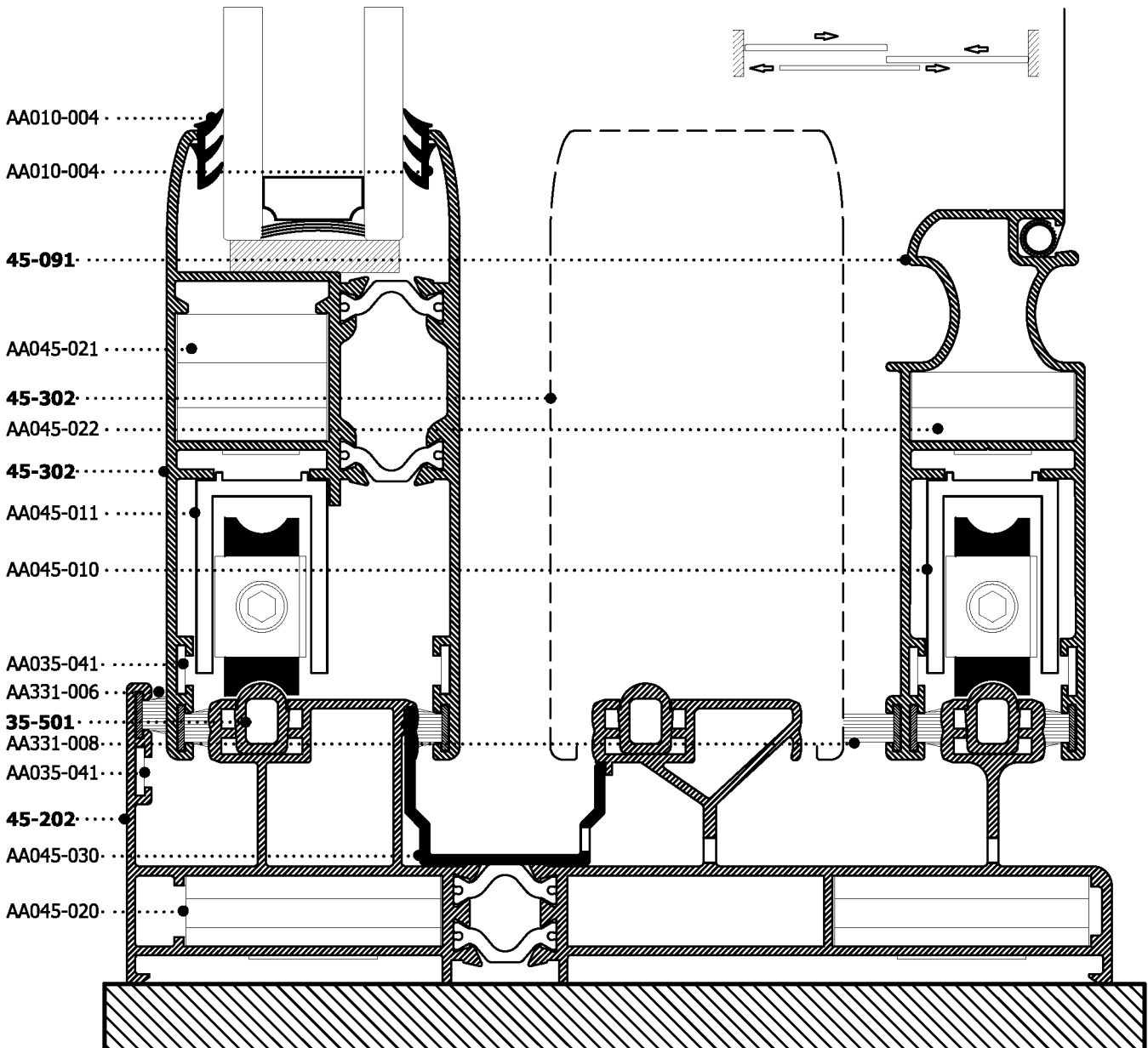
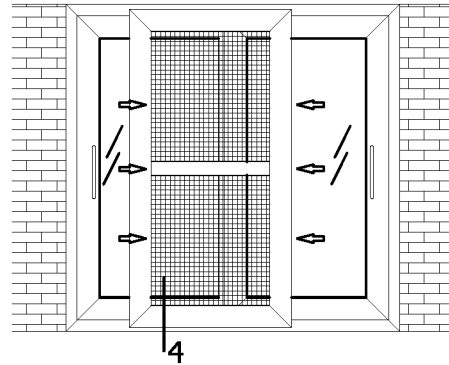
Δίφυλλο επάλληλο



PROFILES SCALE= 1:1

TWO SASHES SUCCESSIVE SLIDING WINDOW WITH FLY SCREEN

Δίφυλλο επάλληλο με σίτα



AA010-004

AA010-004

45-091

AA045-021

45-302

AA045-022

45-302

AA045-011

AA045-010

AA035-041

AA331-006

35-501

AA331-008

AA035-041

45-202

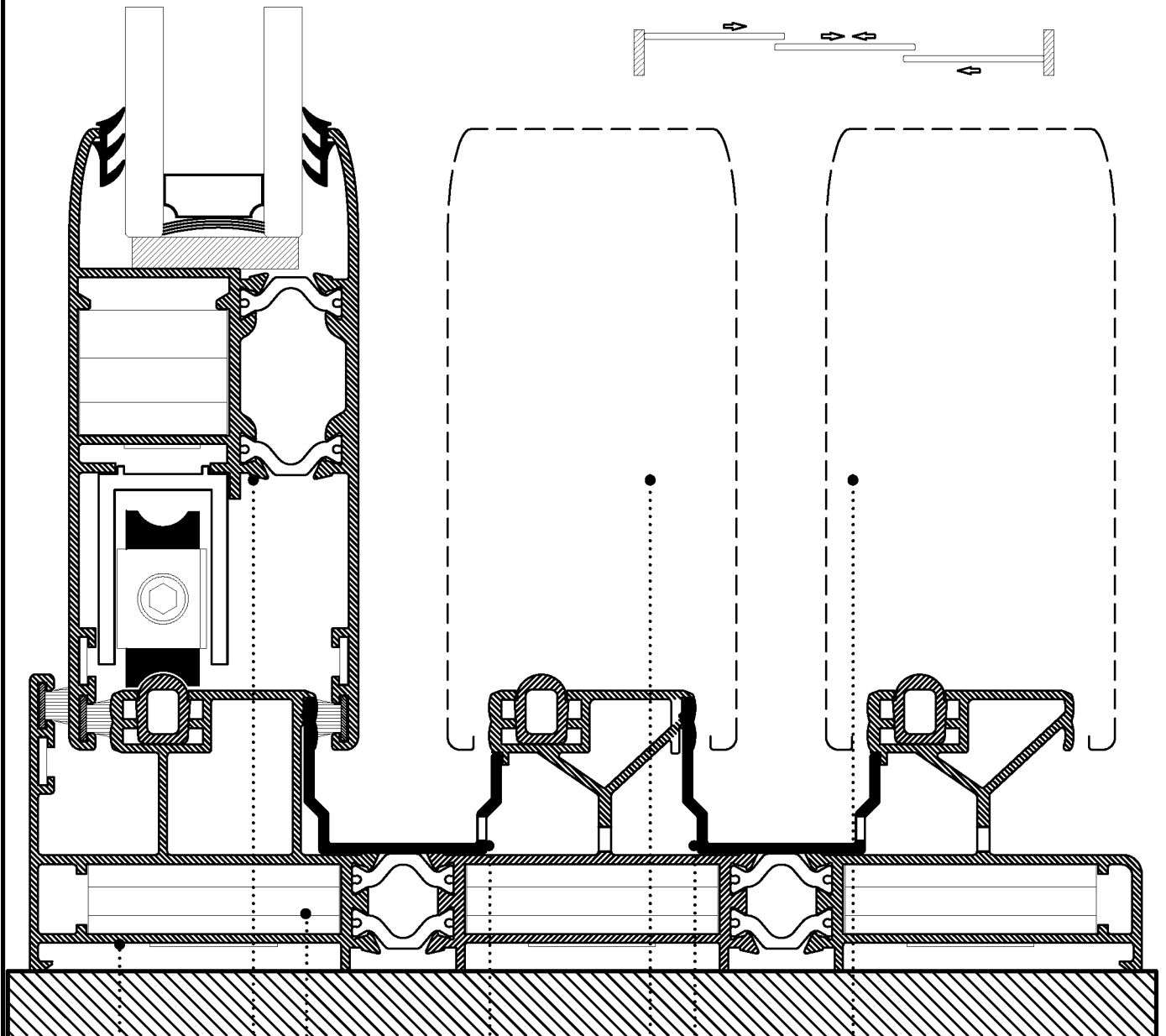
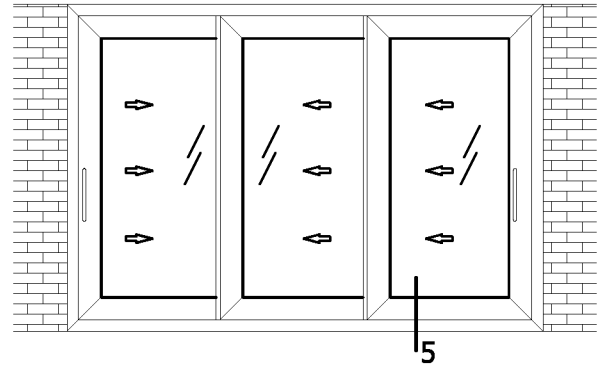
AA045-030

AA045-020

PROFILES SCALE= 1:1

THREE SASHES SUCCESSIVE SLIDING WINDOW

Τρίφυλλο επάλληλο



45-203

45-302

175,1

45-302

45-302

AA045-020

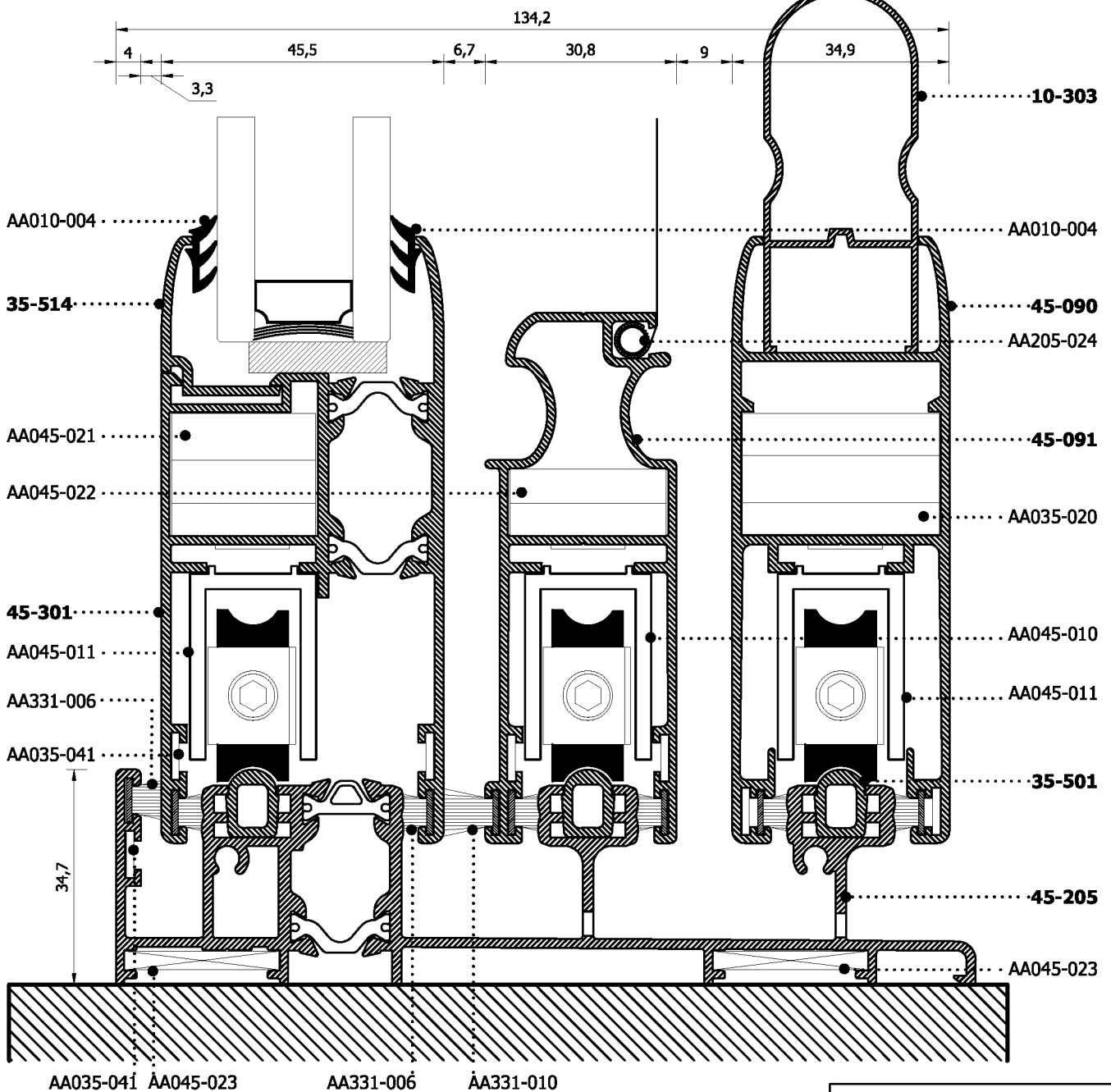
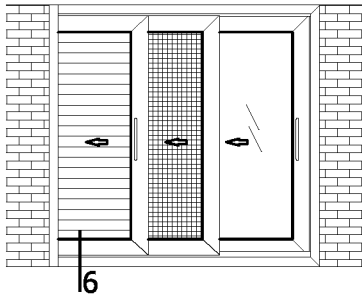
AA045-030

AA045-030

PROFILES SCALE= 1:1

ONE SASH INSIDE THE WALL SLIDING WINDOW

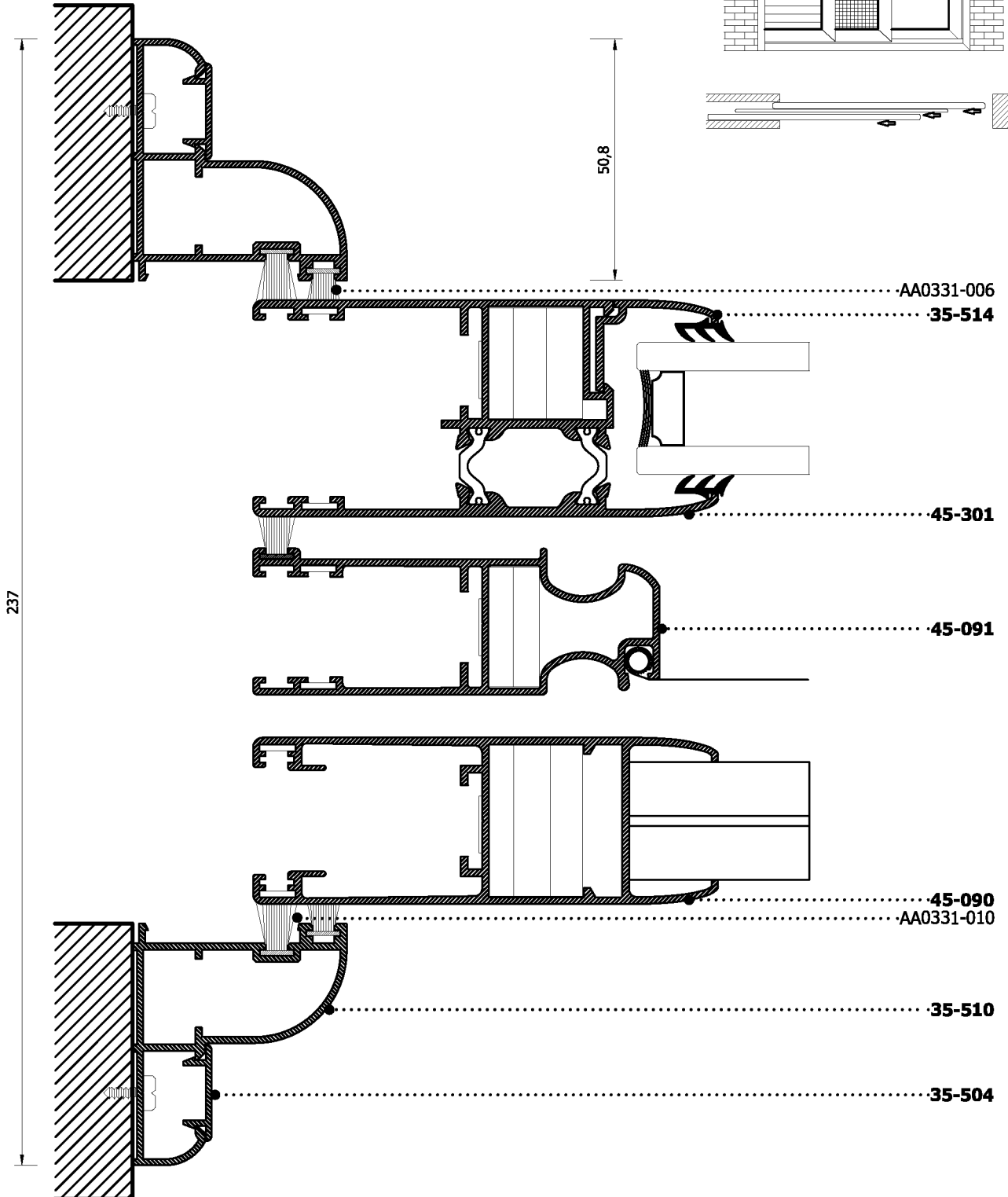
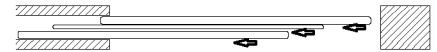
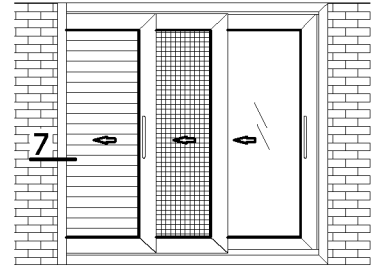
Μονόφυλλο χωνευτό



PROFILES SCALE= 1:1

ONE SASH INSIDE THE WALL SLIDING WINDOW

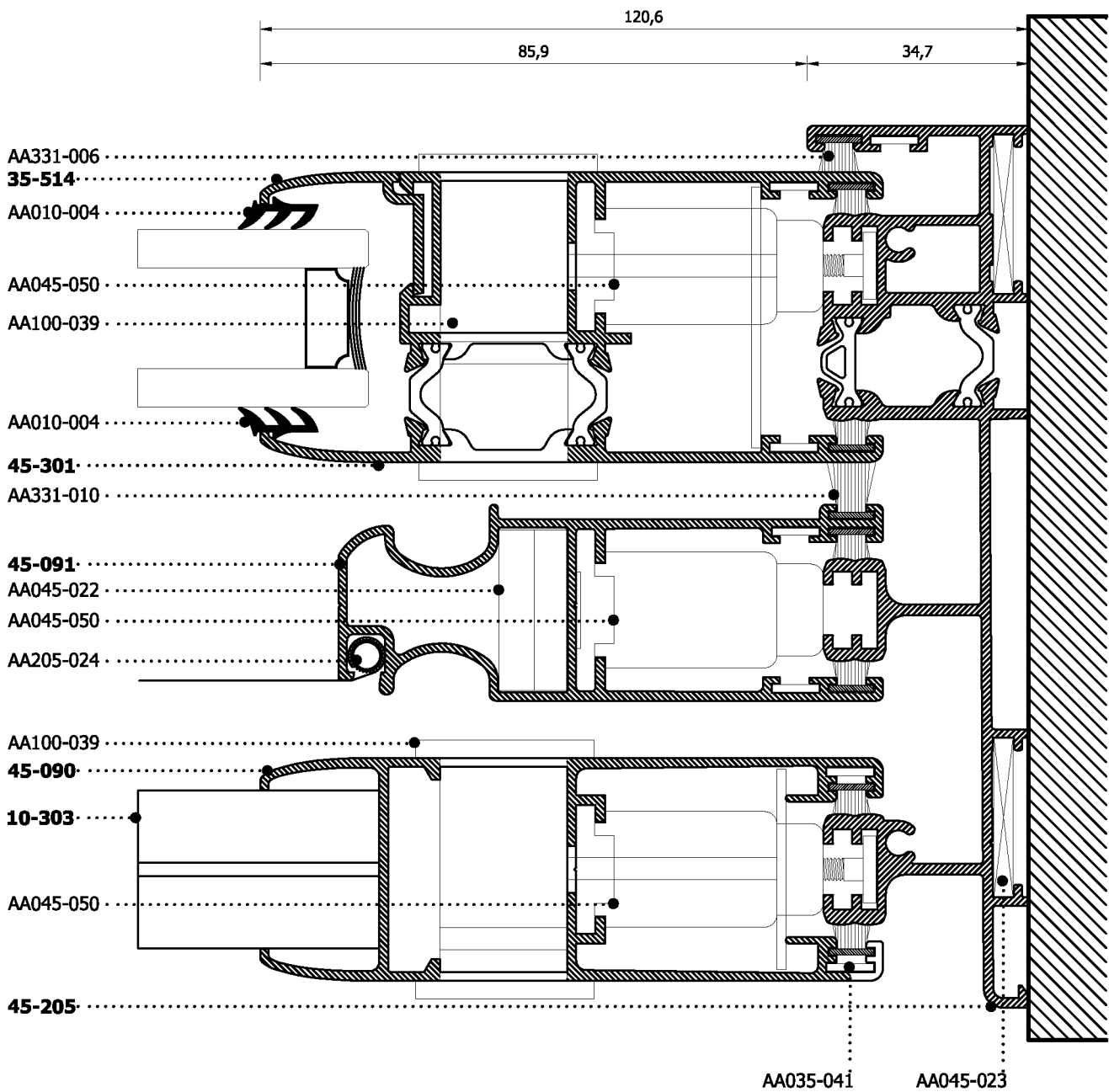
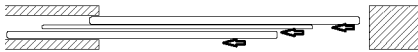
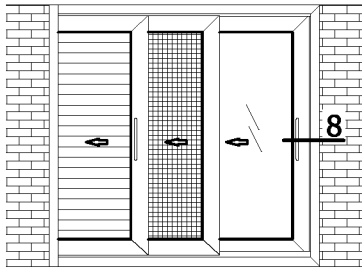
Μονόφυλλο χωνευτό



PROFILES SCALE= 1:0.8

ONE SASH INSIDE THE WALL SLIDING WINDOW

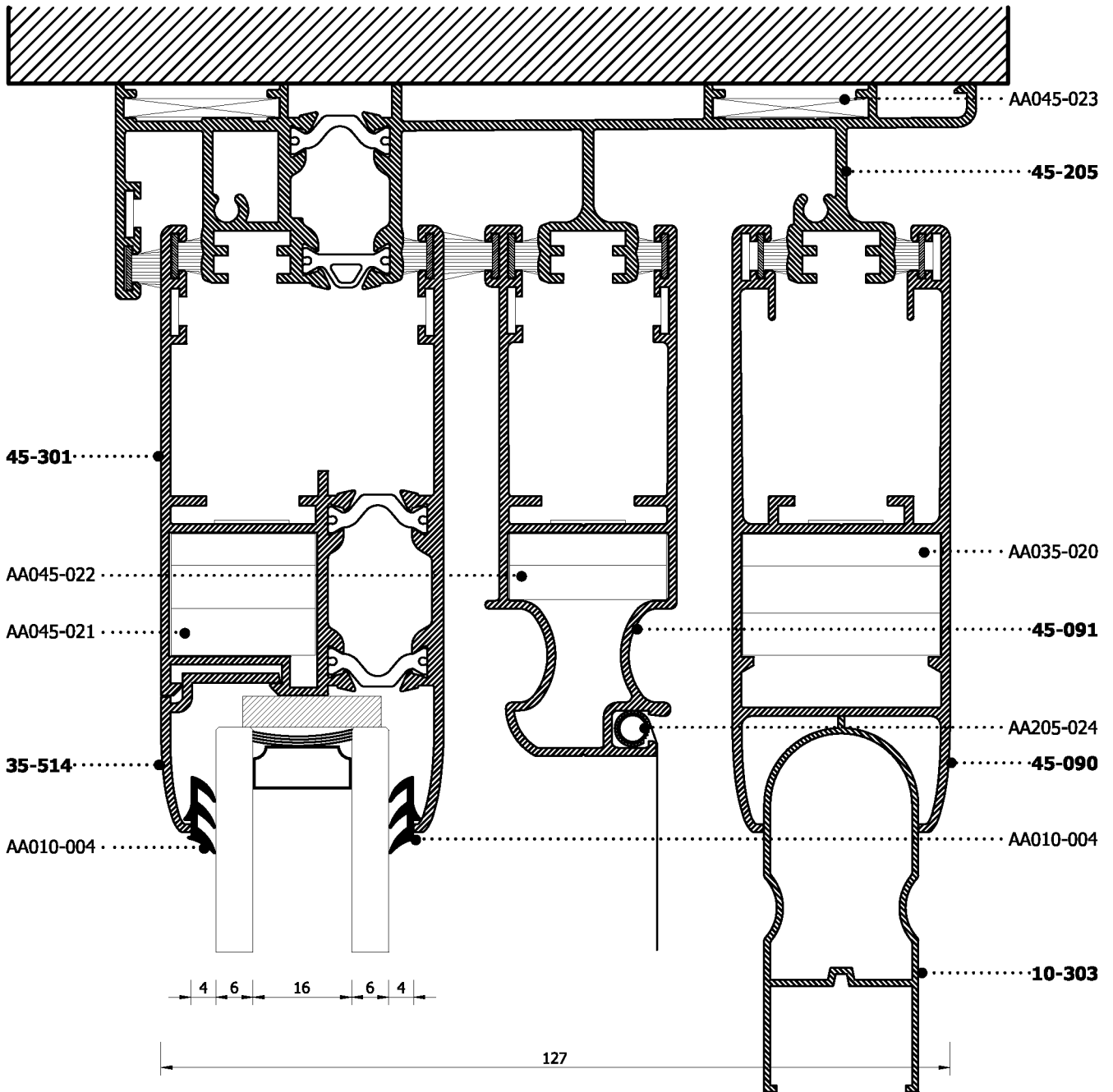
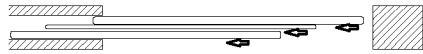
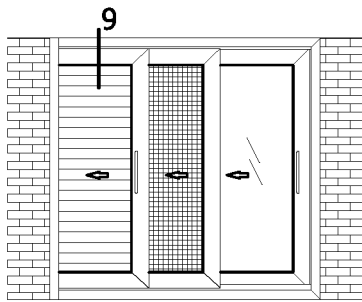
Μονόφυλλο χωνευτό



PROFILES SCALE= 1:1

ONE SASH INSIDE THE WALL SLIDING WINDOW

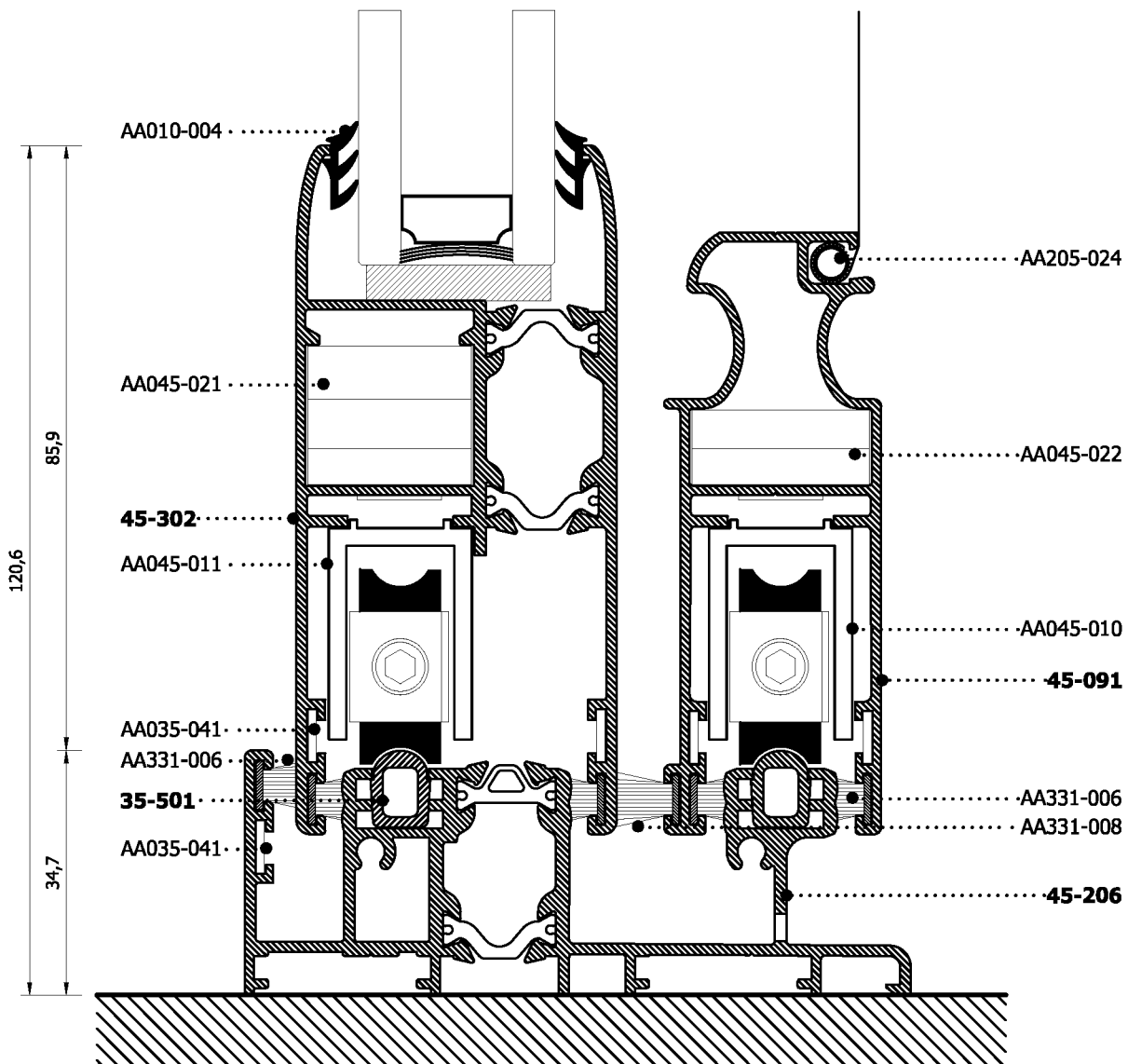
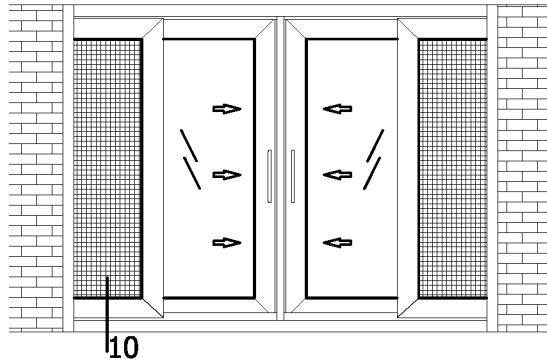
Μονόφυλλο χωνευτό



PROFILES SCALE= 1:1

TWO SASHES INSIDE THE WALL SLIDING WINDOW WITH FLY SCREEN

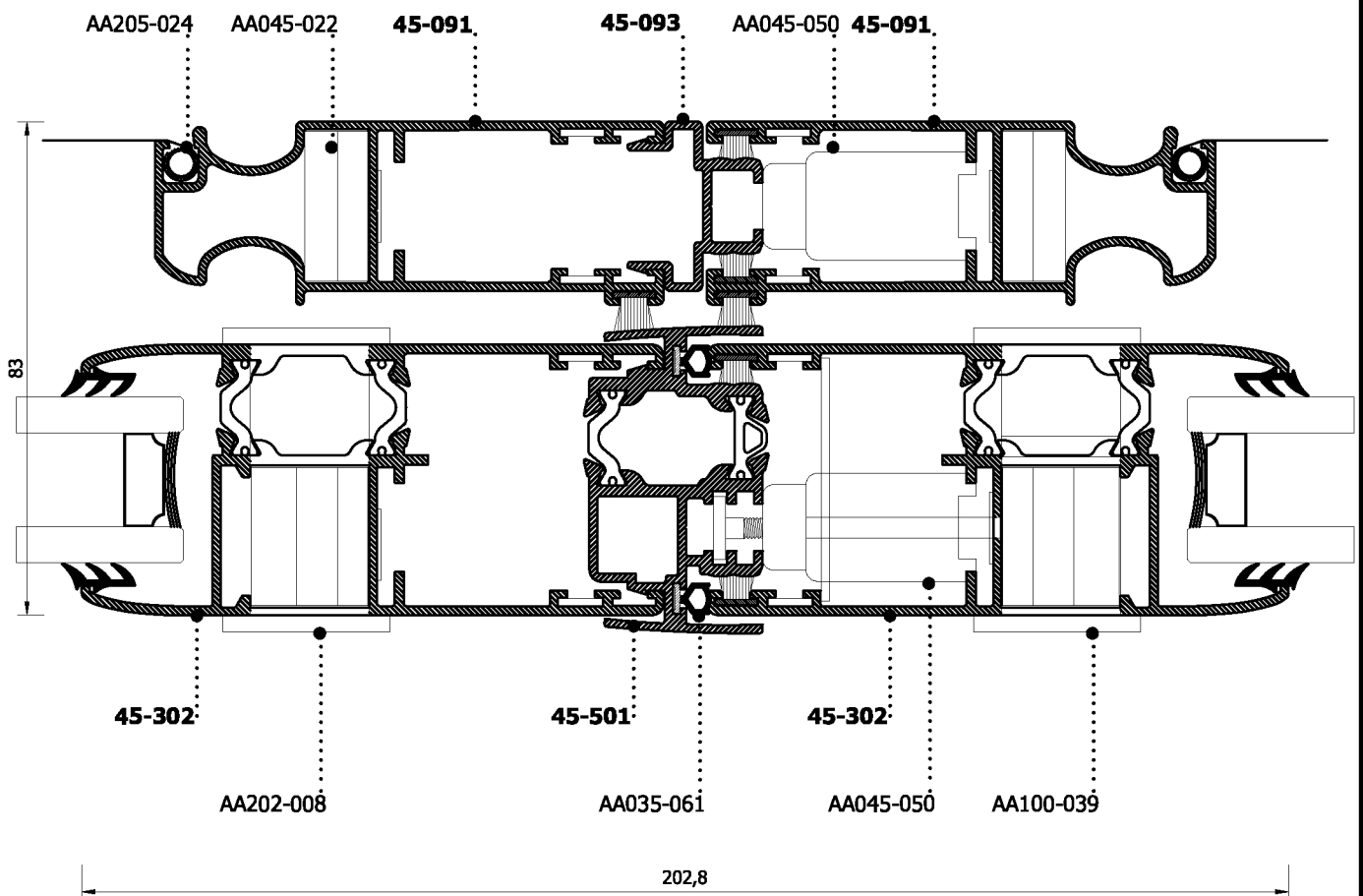
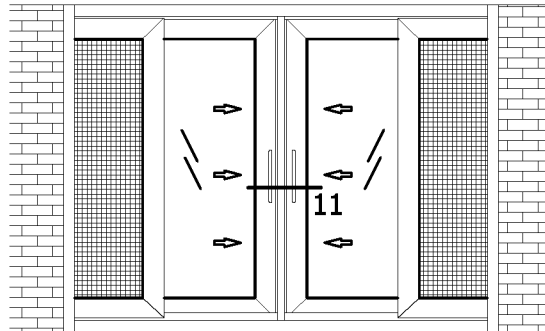
Δίφυλλο χωνευτό με σίτα



PROFILES SCALE= 1:1

TWO SASHES INSIDE THE WALL SLIDING WINDOW WITH FLY SCREEN

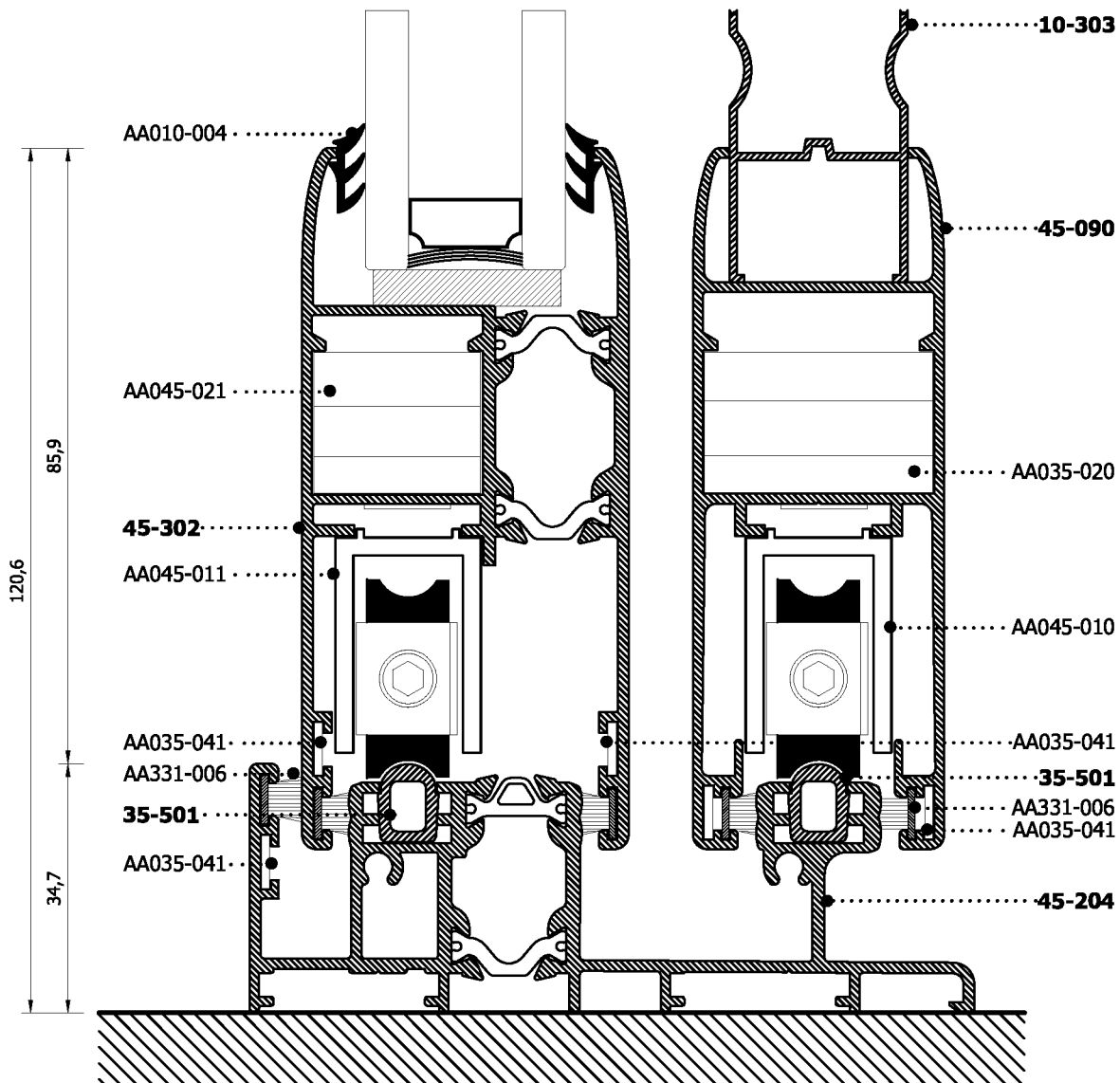
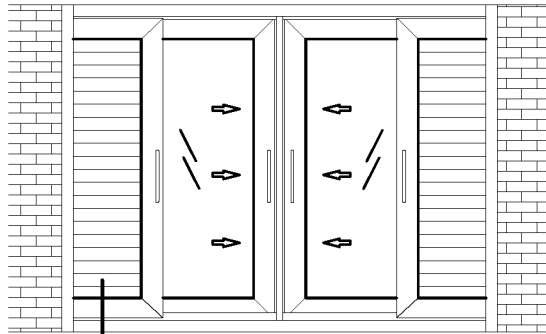
Δίφυλλο χωνευτό με σίτα



PROFILES SCALE= 1:0.8

TWO SASHES INSIDE THE WALL SLIDING WINDOW WITH SHUTTER

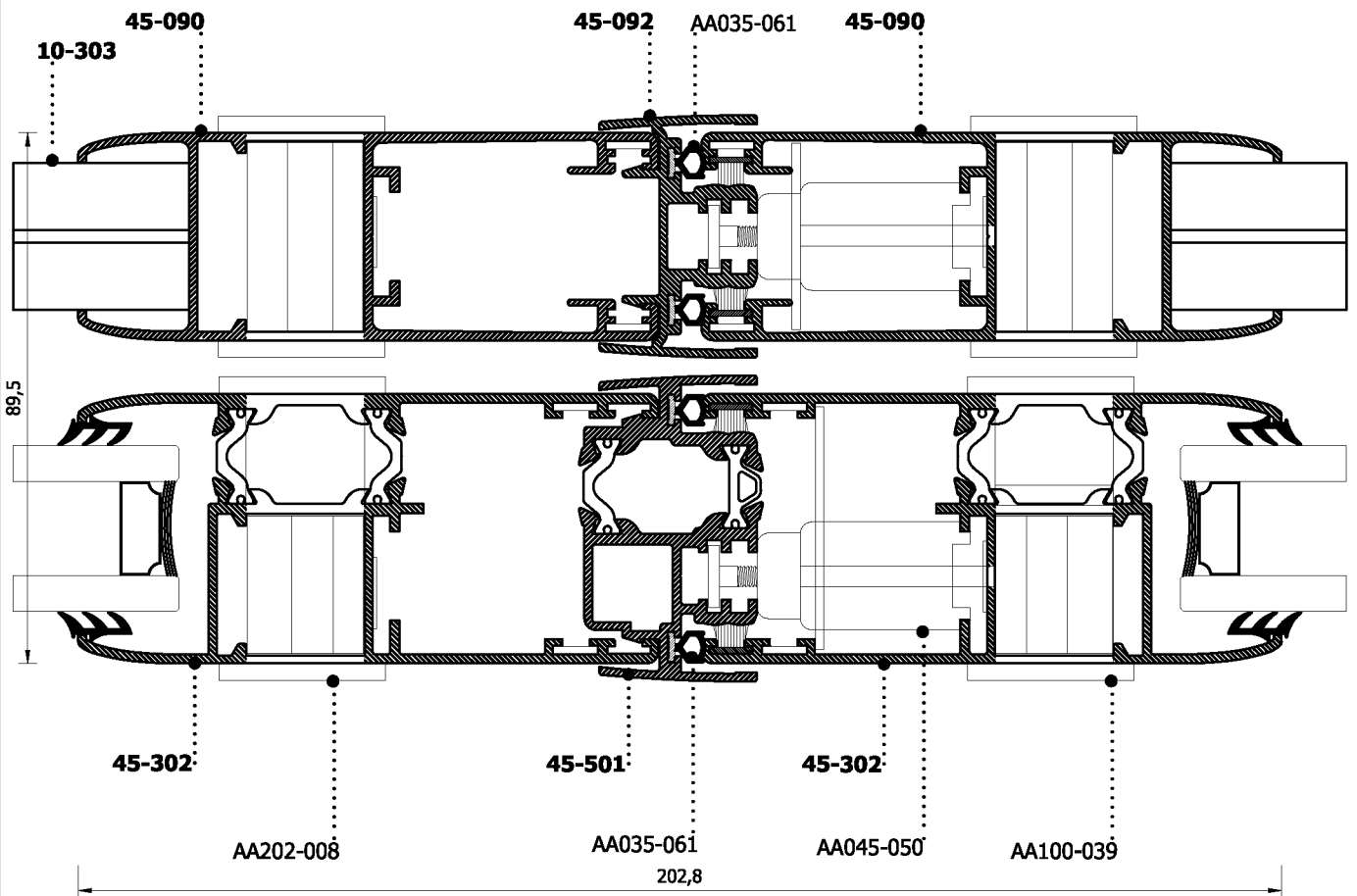
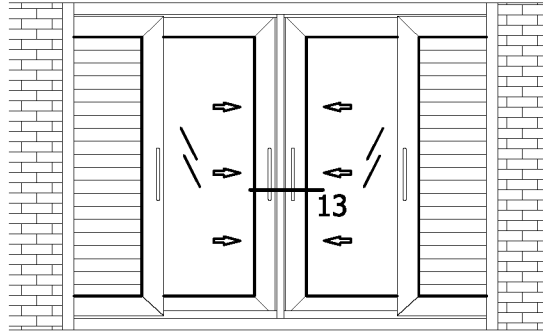
Δίφυλλο χωνευτό με πατζούρι



PROFILES SCALE= 1:1

TWO SASHES INSIDE THE WALL SLIDING WINDOW WITH SHUTTER

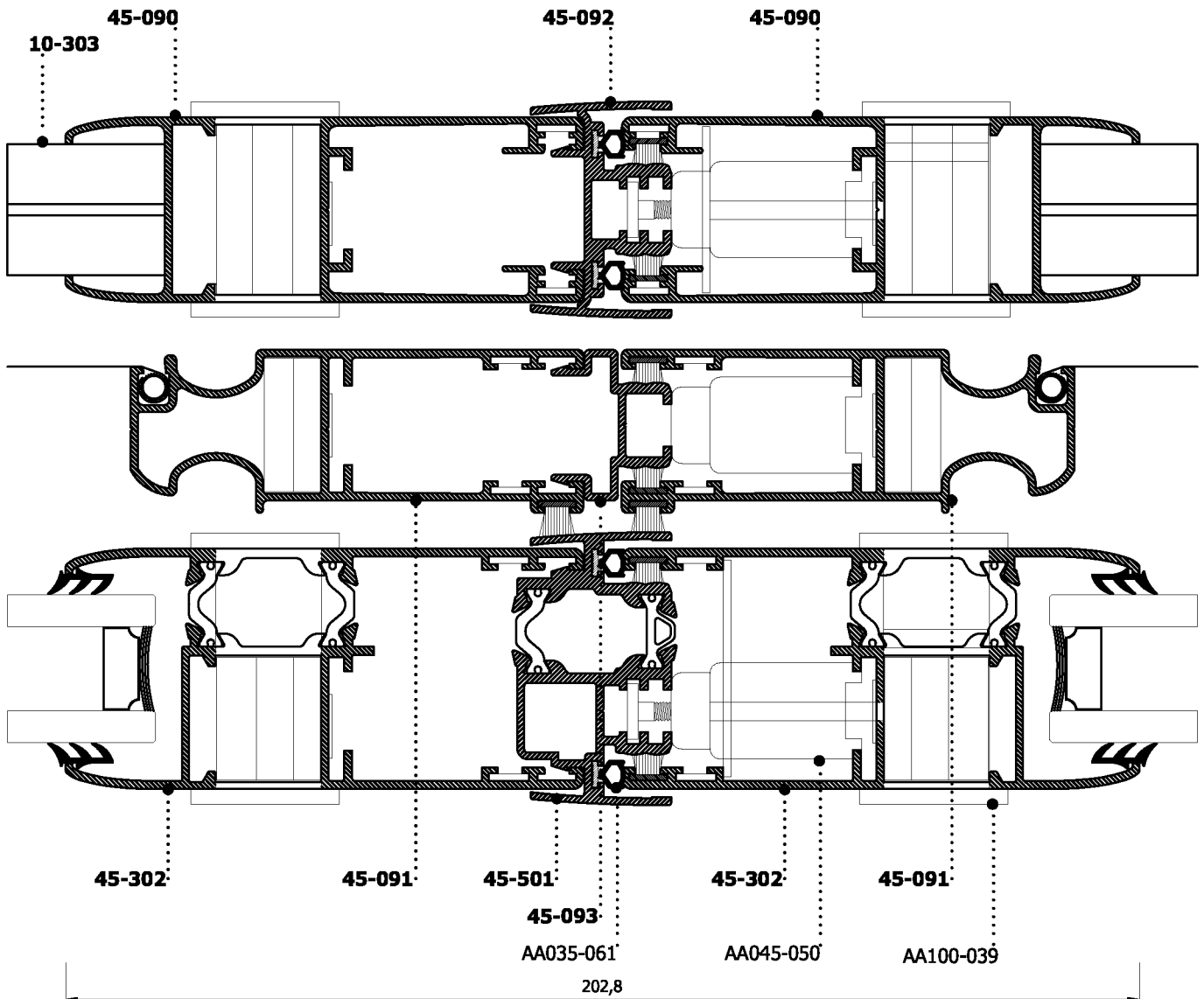
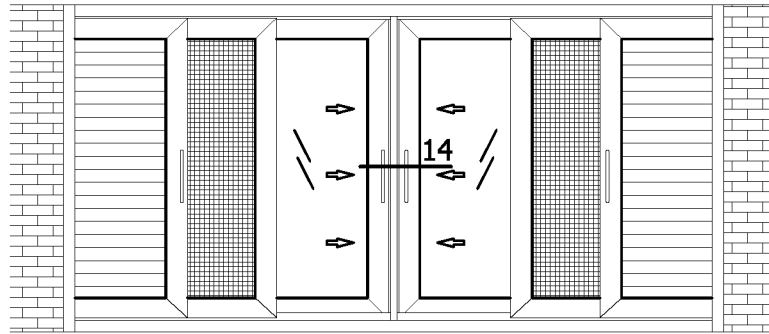
Δίφυλλο χωνευτό με πατζούρι



PROFILES SCALE= 1:0.8

TWO SASHES INSIDE THE WALL SLIDING WINDOW WITH SHUTTER AND FLY SCREEN

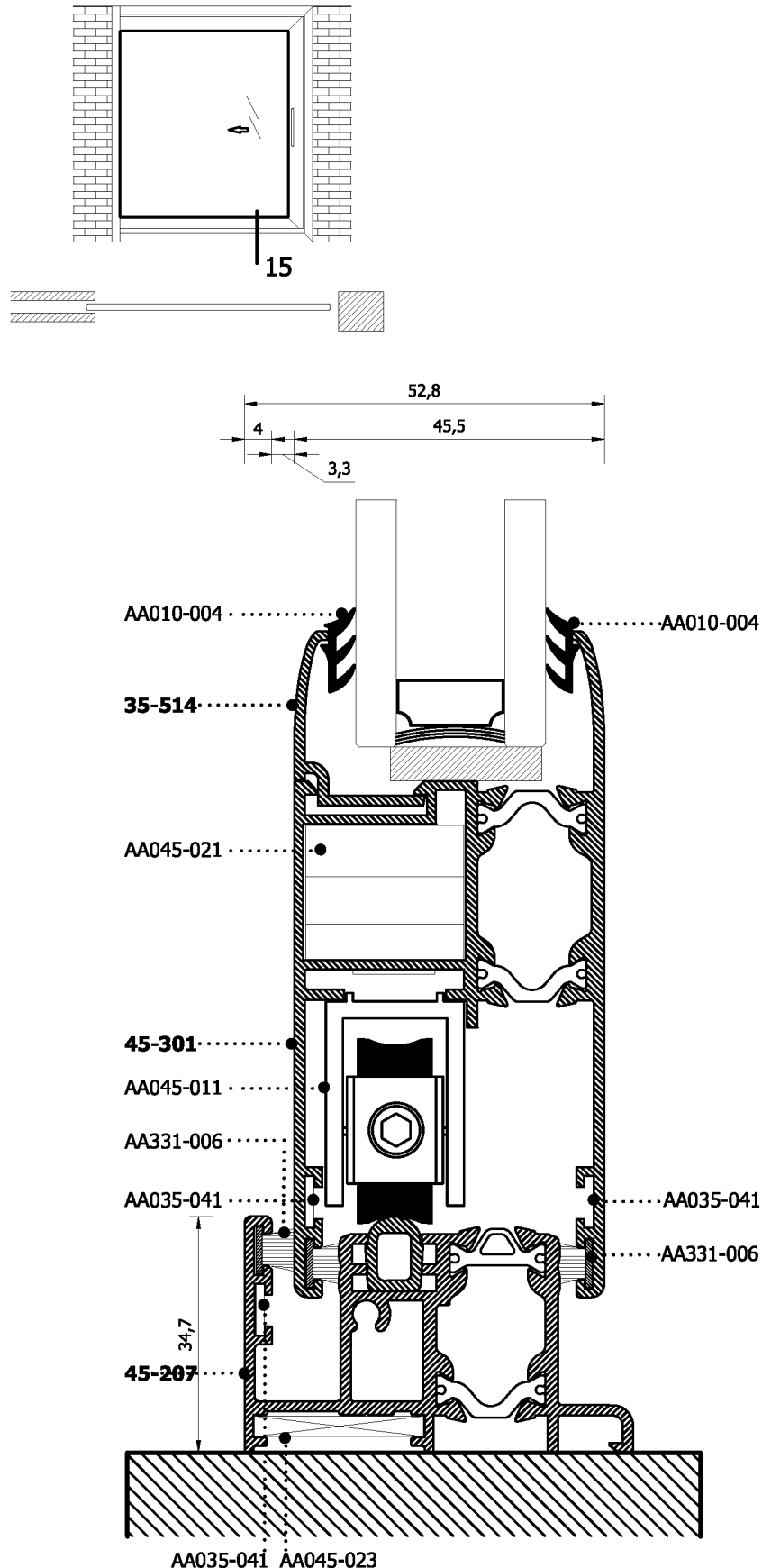
Δίφυλλο χωνευτό (τζάμι - σίτα - πατζούρι)



PROFILES SCALE= 1:0.8

ONE SASH INSIDE THE WALL SLIDING WINDOW

Μονόφυλλο χωνευτό

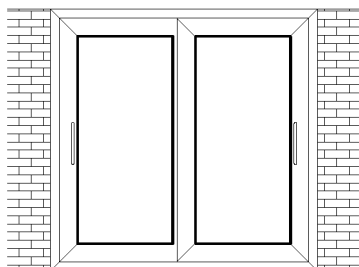


PROFILES SCALE= 1:1

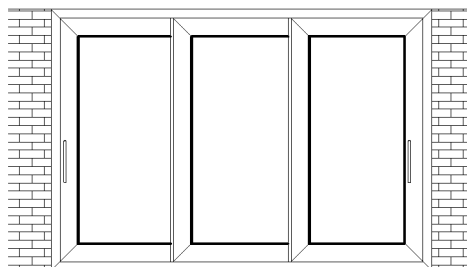
SUCCESSIVE SLIDING WINDOW CONSTRUCTIONS

Επάλληλες Κατασκευές

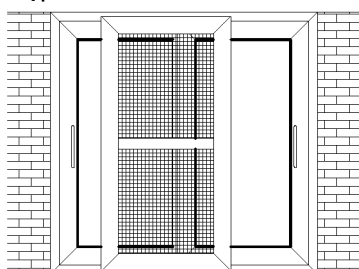
Type 1



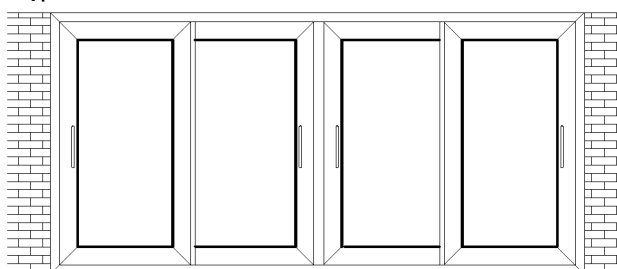
Type 2



Type 3



Type 4



Code/Κωδικός	Accessories/Εξαρτήματα		Type 1	Type 2	Type 3	Type 4
AA045-020	CORNER JOINT	ΓΩΝΙΑ ΣΥΝΔΕΣΕΩΣ	8	8	8	8
AA045-021	CORNER JOINT	ΓΩΝΙΑ ΣΥΝΔΕΣΕΩΣ	8	12	8	16
AA045-022	CORNER JOINT	ΓΩΝΙΑ ΣΥΝΔΕΣΕΩΣ	-	-	4	-
AA045-023	CORNER JOINT	ΓΩΝΙΑ ΣΥΝΔΕΣΕΩΣ	-	-	-	-
AA035-020	CORNER JOINT	ΓΩΝΙΑ ΣΥΝΔΕΣΕΩΣ	-	-	-	-
AA035-041	INOX ALINGNMENT SQUARE	ΓΩΝΙΑ ΕΥΘΥΓΡΑΜΜΙΣΕΩΣ	20	28	28	36
AA045-050	DAMPING STOPPER	ΑΜΟΡΤΙΣΤΕΡ	4	4	4	6
AA045-010	SINGLE ROLLER FOR MOSQUITO SCREEN	ΡΑΟΥΛΟ ΜΟΝΟ ΣΙΤΑΣ	-	-	2	-
AA045-011	DOUBLE ROLLER	ΡΑΟΥΛΟ ΔΙΠΛΟ	4	6	4	8
AA045-035	PLUG FOR HOOK	ΤΑΠΑ ΓΑΝΤΖΟΥ	4	8	4	8
AA045-033	PLUG FOR 45-501	ΤΑΠΑ ΜΠΙΝΙ 45-501	-	-	-	2
AA045-034	PLUG FOR 45-092	ΤΑΠΑ ΜΠΙΝΙ 45-092	-	-	-	-
AA045-036	PLUG FOR 45-093	ΤΑΠΑ ΜΠΙΝΙ 45-093	-	-	-	-
AA045-038/039	STOP	ΣΤΟΠΕΡ ΦΙΛΛΗΤΟΥ	-	-	-	2
AA207-009	BRUSH FOR LEAF SLIDING	ΒΟΥΡΤΣΑ ΕΠΑΛΛΗΛΟΥ	2	4	2	4
AA045-030	PVC FOR THERMO BREAK	PVC ΘΕΡΜΟΔΙΑΚΟΠΗΣ ΕΠΑΛΛΗΛΟΥ	m	m	m	m
AA045-031	PVC FOR HOOK	PVC ΓΑΝΤΖΟΥ ΕΠΑΛΛΗΛΟΥ	m	m	m	m
AA045-032	GASKET FOR HOOK	ΛΑΣΤΙΧΟ ΓΑΝΤΖΟΥ ΕΠΑΛΛΗΛΟΥ	m	m	m	m
AA331-06/08/10	BRUSHES	ΒΟΥΡΤΣΑΚΙΑ	m	m	m	m
AA100-038	LOCK WITH CREMONE	ΚΛΕΙΔΑΡΙΑ ΜΕ ΣΠΑΝΙΟΛΕΤΑ	2	2	2	-
AA100-039	LOCK	ΚΛΕΙΔΑΡΙΑ	-	-	-	3
AA202-008	FLASH HANDLE	ΧΟΥΦΤΑ	-	-	-	1

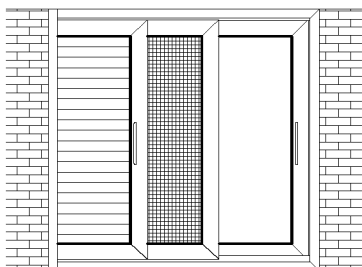
*In cells with the sign "m" the quantity is based on each construction's meters.

*Στα κελιά με το σήμα "m" η ποσότητα ορίζεται βάσει της κάθε κατασκευής σε μέτρα.

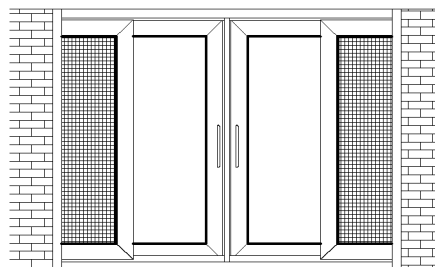
INSIDE THE WALL SLIDING WINDOW CONSTRUCTIONS

ΧΩΝΕΥΤΕΣ ΚΑΤΑΣΚΕΥΕΣ

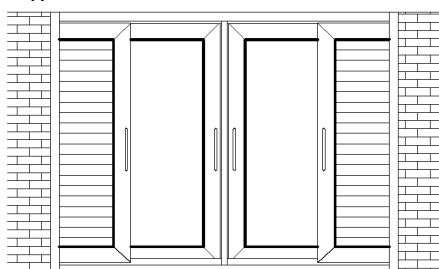
Type 5



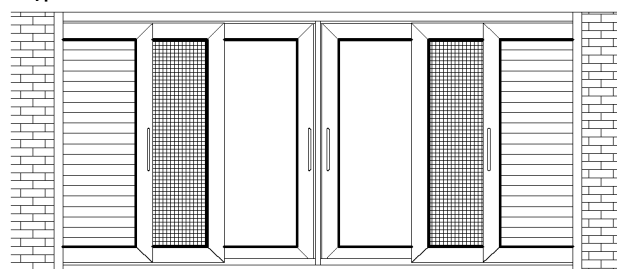
Type 6



Type 7



Type 8



Code/Κωδικός	Accessories/Εξαρτήματα		Type 5	Type 6	Type 7	Type 8
AA045-020	CORNER JOINT	ΓΩΝΙΑ ΣΥΝΔΕΣΕΩΣ	-	-	-	-
AA045-021	CORNER JOINT	ΓΩΝΙΑ ΣΥΝΔΕΣΕΩΣ	4	8	8	8
AA045-022	CORNER JOINT	ΓΩΝΙΑ ΣΥΝΔΕΣΕΩΣ	4	8	-	8
AA045-023	CORNER JOINT	ΓΩΝΙΑ ΣΥΝΔΕΣΕΩΣ	4	-	-	-
AA035-020	CORNER JOINT	ΓΩΝΙΑ ΣΥΝΔΕΣΕΩΣ	4	-	8	8
AA035-041	INOX ALINGNMENT SQUARE	ΓΩΝΙΑ ΕΥΘΥΓΡΑΜΜΙΣΕΩΣ	26	32	32	48
AA045-050	DAMPING STOPPER	ΑΜΟΡΤΙΣΕΡ	6	4	4	6
AA045-010	SINGLE ROLLER FOR MOSQUITO SCREEN	ΡΑΟΥΛΟ ΜΟΝΟ ΣΙΤΑΣ	2	4	-	4
AA045-011	DOUBLE ROLLER	ΡΑΟΥΛΟ ΔΙΠΛΟ	4	4	8	8
AA045-035	PLUG FOR HOOK	ΤΑΠΑ ΓΑΝΤΖΟΥ	-	-	-	-
AA045-033	PLUG FOR 45-501	ΤΑΠΑ ΜΠΙΝΙ 45-501	-	2	2	2
AA045-034	PLUG FOR 45-092	ΤΑΠΑ ΜΠΙΝΙ 45-092	-	-	2	2
AA045-036	PLUG FOR 45-093	ΤΑΠΑ ΜΠΙΝΙ 45-093	-	2	-	2
AA045-038/039	STOP	ΣΤΟΠΕΡ ΦΙΛΛΗΤΟΥ	2	8	8	12
AA207-009	BRUSH FOR LEAF SLIDING	ΒΟΥΡΤΣΑ ΕΠΑΛΛΗΛΟΥ	-	-	-	-
AA045-030	PVC FOR THERMO BREAK	PVC ΘΕΡΜΟΔΙΑΚΟΠΗΣ ΕΠΑΛΛΗΛΟΥ	-	-	-	-
AA045-031	PVC FOR HOOK	PVC ΓΑΝΤΖΟΥ ΕΠΑΛΛΗΛΟΥ	-	-	-	-
AA045-032	GASKET FOR HOOK	ΛΑΣΤΙΧΟ ΓΑΝΤΖΟΥ ΕΠΑΛΛΗΛΟΥ	-	-	-	-
AA331-06/08/10	BRUSHES	ΒΟΥΡΤΣΑΚΙΑ	m	m	m	m
AA100-038	LOCK WITH CREMONE	ΚΛΕΙΔΑΡΙΑ ΜΕ ΣΠΑΝΙΟΛΕΤΑ	1	-	-	-
AA100-039	LOCK	ΚΛΕΙΔΑΡΙΑ	1	1	2	2
AA202-008	FLASH HANDLE	ΧΟΥΦΤΑ	-	1	2	2

*In cells with the sign "m" the quantity is based on each construction's meters.

*Στα κελιά με το σήμα "m" η ποσότητα ορίζεται βάσει της κάθε κατασκευής σε μέτρα.

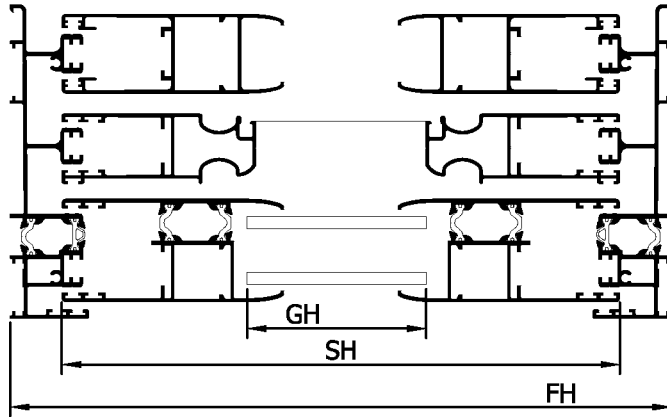
**SECTION
ENOTHTA E**

• Cutting Analysis

• Κοπές

CUTTING ANALYSIS

ΚΟΠΕΣ



SH=FH-45.7

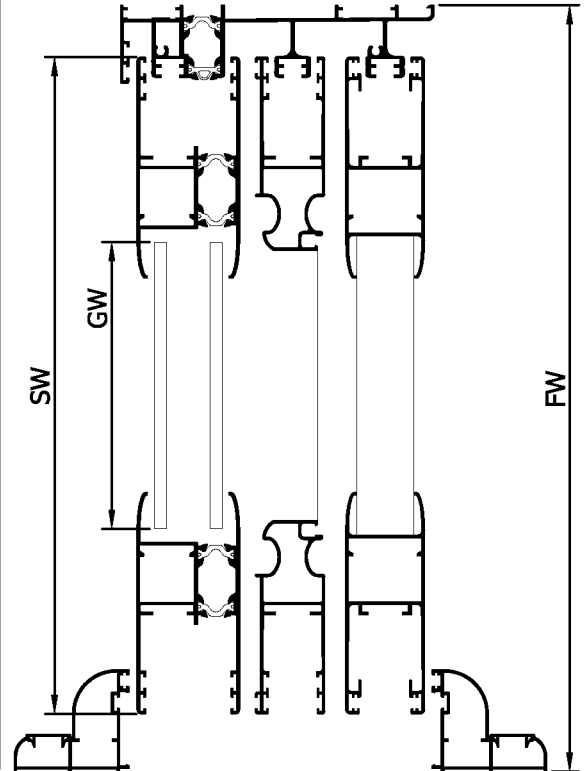
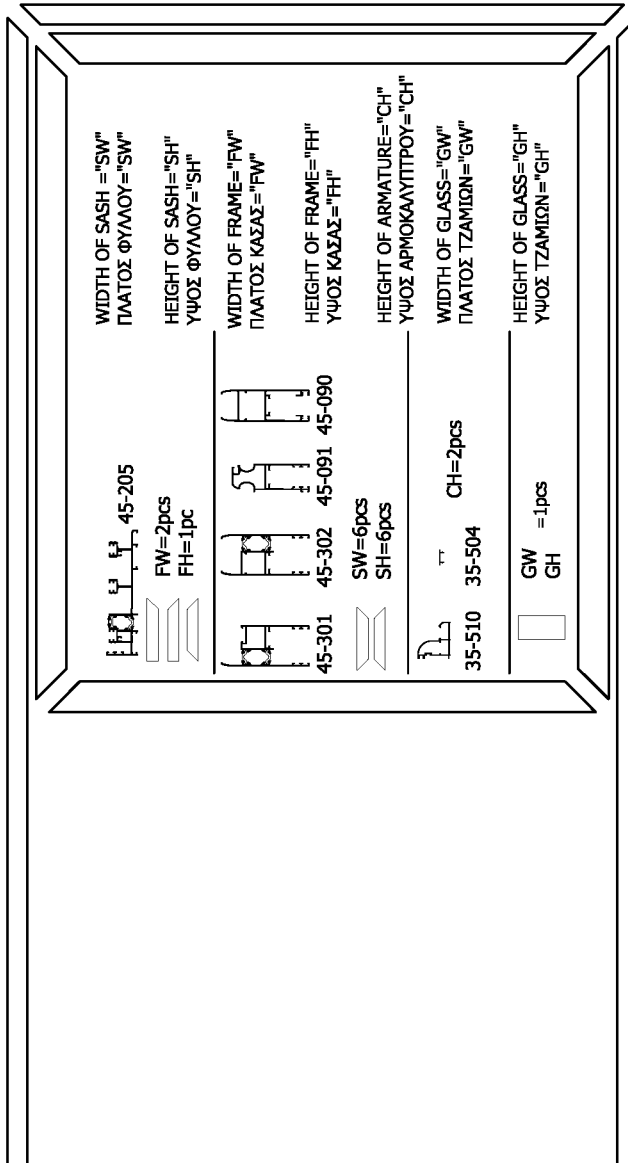
SW=FW-48

GH=FW-207

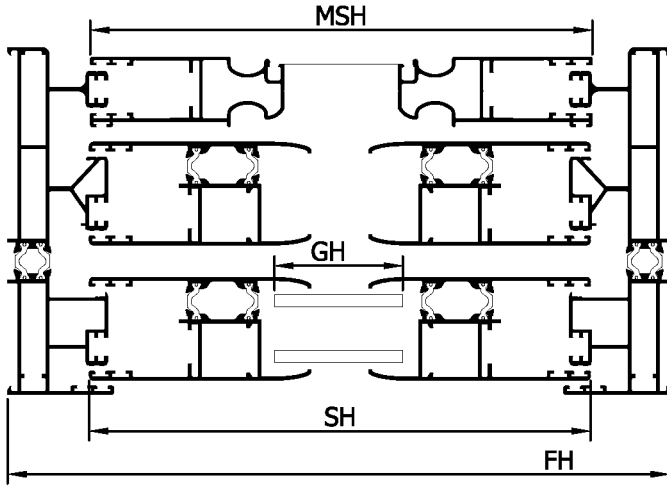
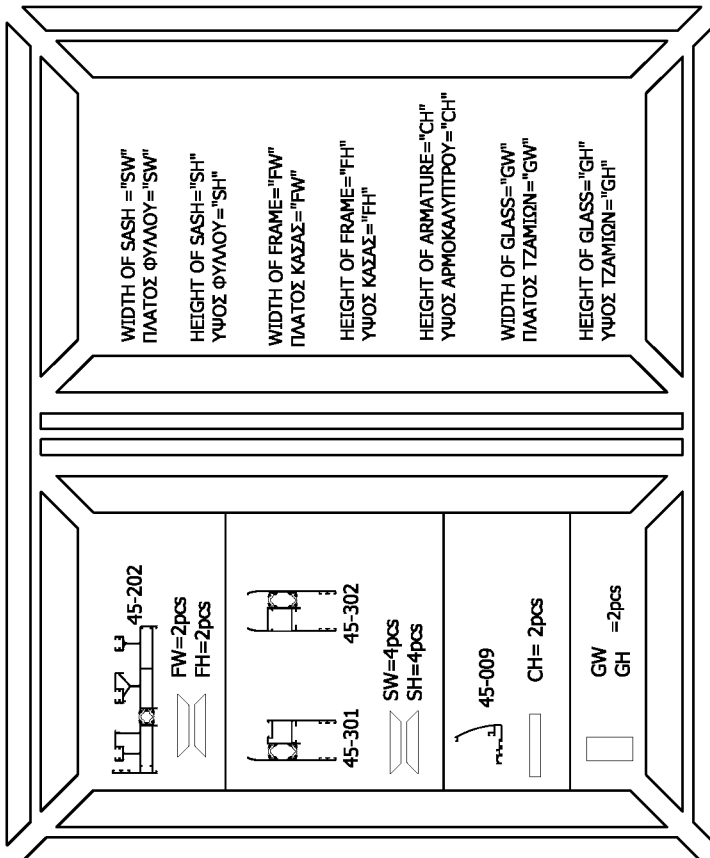
GW=FW-210

1) ONE SASH INSIDE THE WALL SLIDING WINDOW WITH SHUTTER AND FLY-SCREEN

Μονόφυλλο χωνευτό (τζάμι-σίτα-πατζούρι)



2) TWO SASH SUCCESSIVE SLIDING WINDOW WITH FLY SCREEN
 Διφύλλο επιδόμητο με σίτα



SH = FH - 69.7

$SW = \frac{FW}{2} + 6.4$

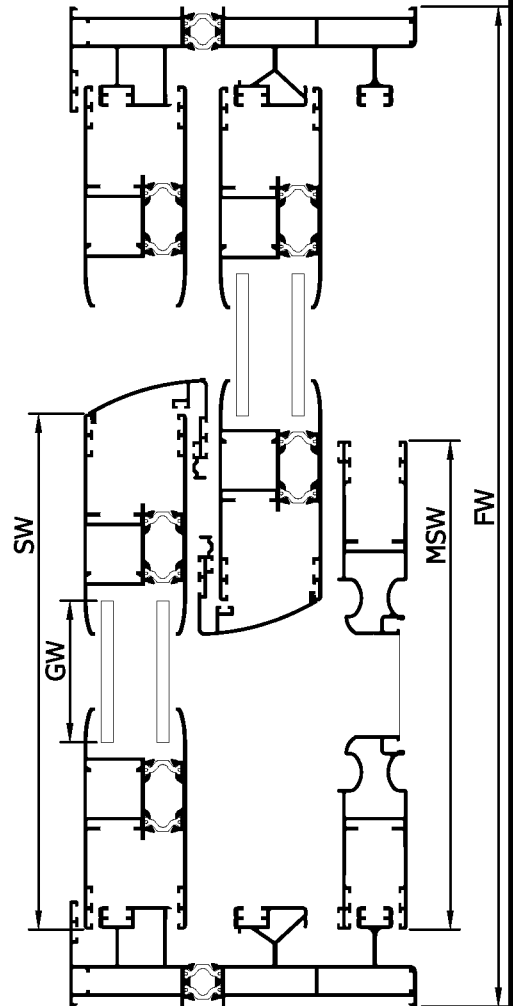
CH = FH - 125.7

GH = FH - 231

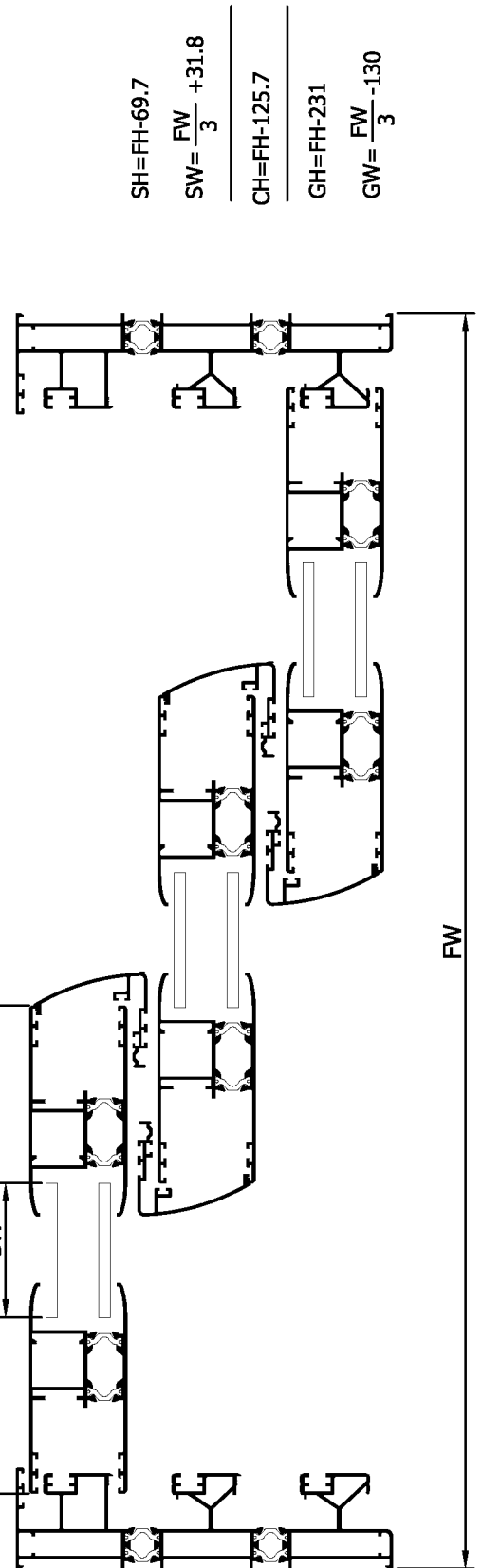
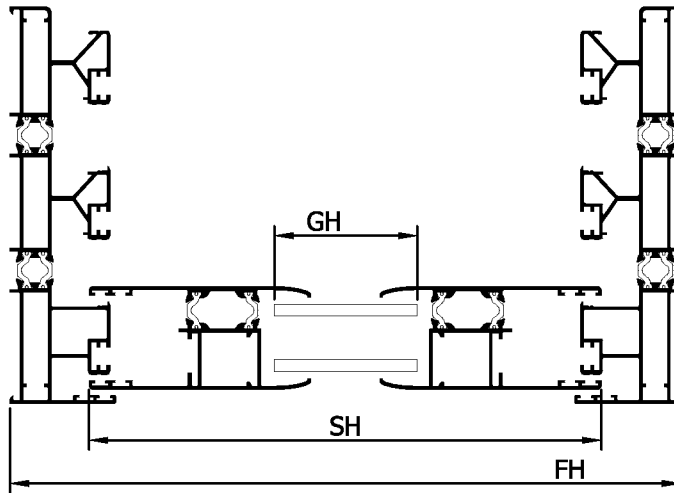
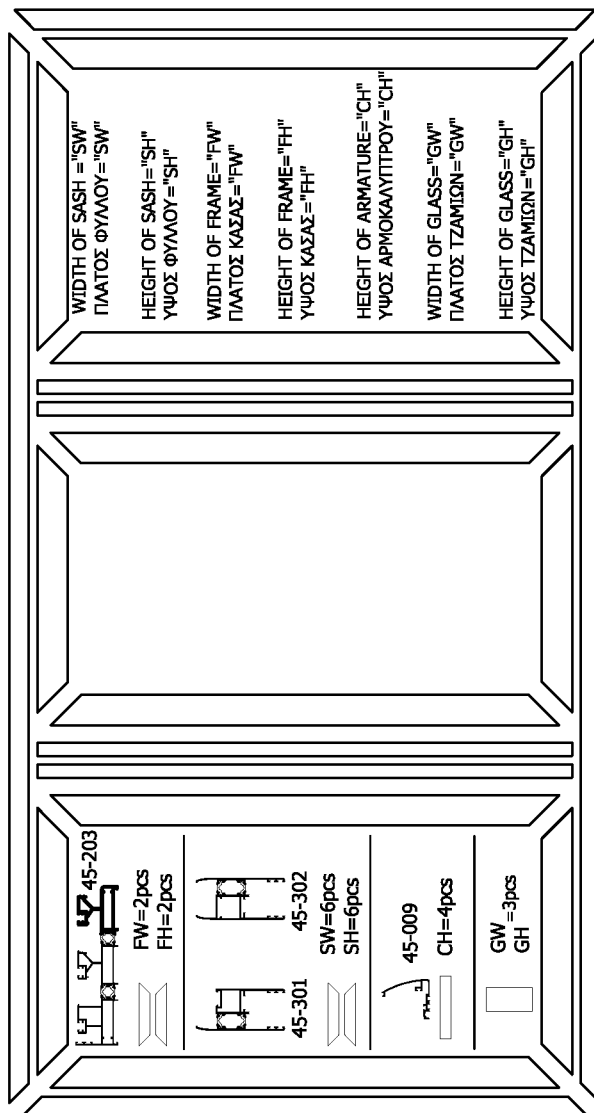
$GW = \frac{FW}{2} - 155$

MSH = FH - 69.7

MSW = SW - 12

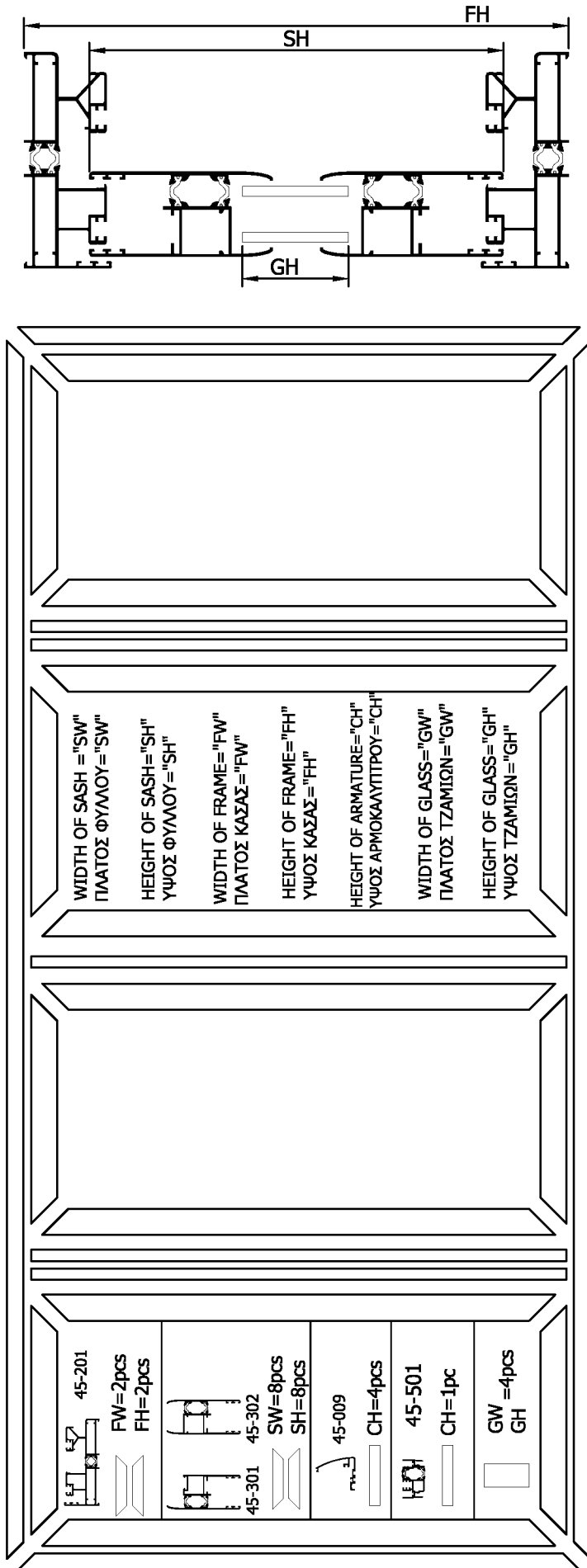


3) THREE SASH SUCCESSIVE SLIDING WINDOW
Τρίφυλλο επιδόληλο



$SH = FH - 69.7$
 $SW = \frac{FW}{3} + 31.8$
 $CH = FH - 125.7$
 $GH = FH - 231$
 $GW = \frac{FW}{3} - 130$

4) FOUR SASH SUCCESSIVE SLIDING WINDOW
Τετράφυλλο φιληγτό επάλληλο



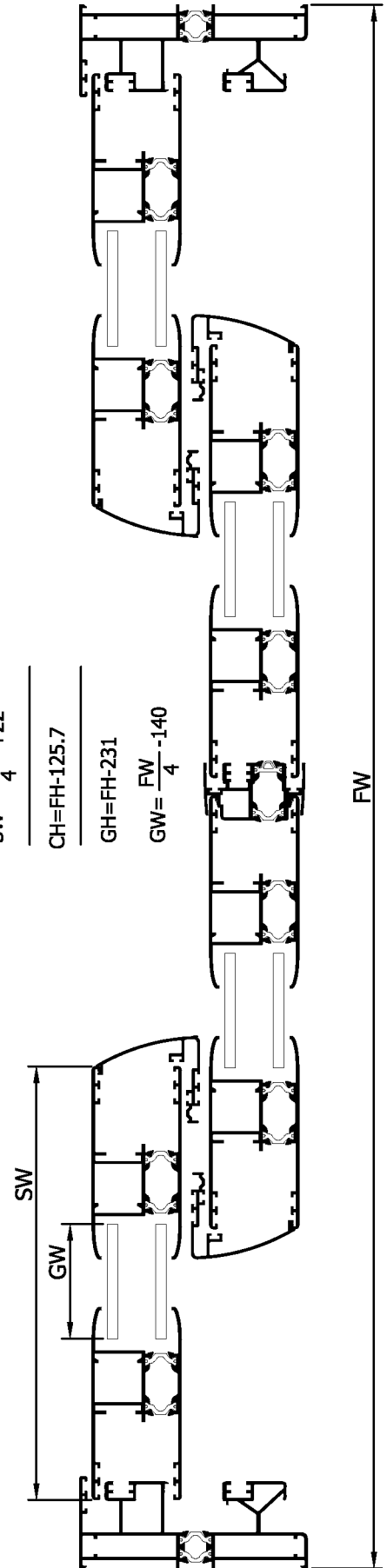
SH = FH · 69.7

SW = $\frac{FW}{4} + 22$

CH = FH · 125.7

GH = FH · 231

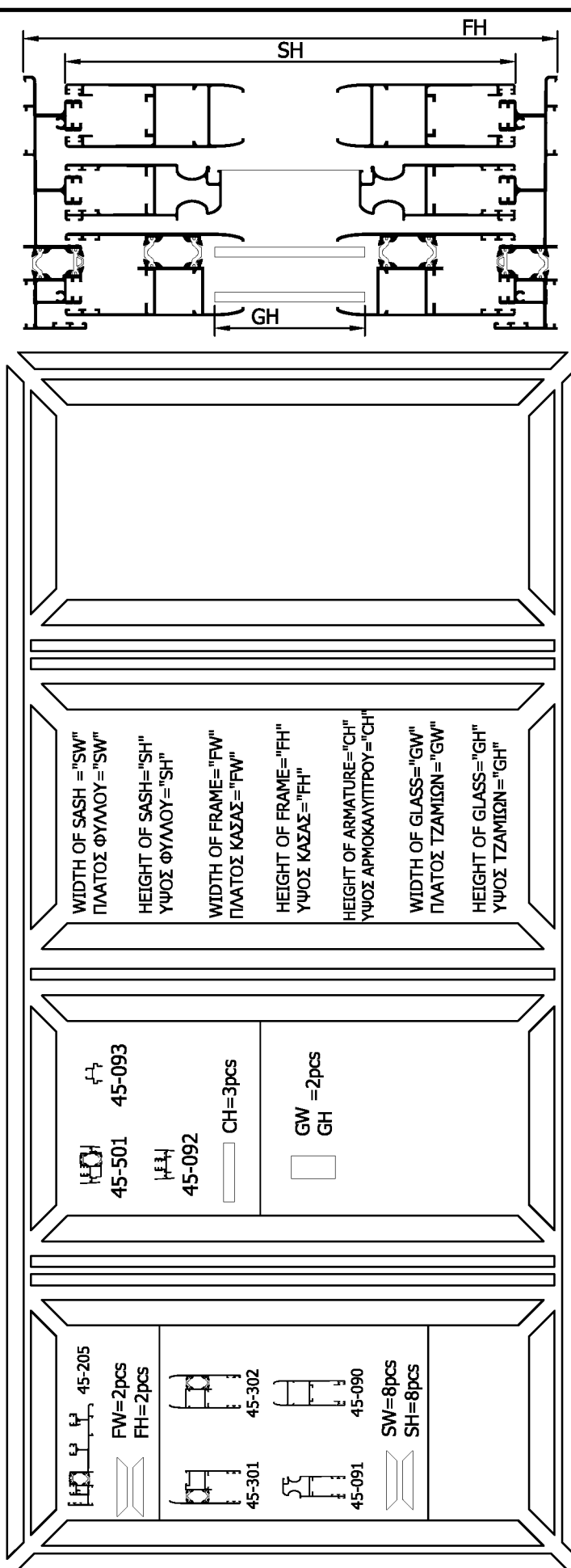
GW = $\frac{FW}{4} - 140$



5) TWO SASH INSIDE THE WALL SLIDING WINDOW

WITH SHUTTER AND FLY-SCREEN

Δίφυλλο Χωνευτό (τζαμι-σάιρα-πατζούρι)



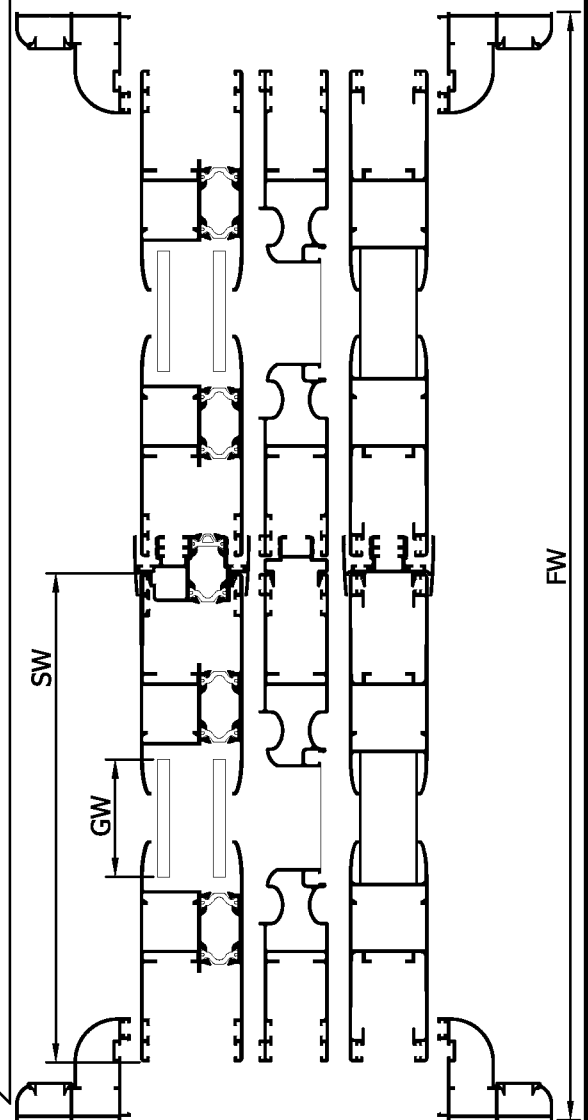
SH=FW-45.7

SW = $\frac{FW}{2}$ -29

CH=FW-101.6

GH=FW-207

GW = $\frac{FW}{2}$ -190



SECTION
ΕΝΟΤΗΤΑ **F**

- Assemblies
- Technical advice

-
- Συναρμολογές
 - Τεχνικές παρατηρήσεις

ASSEMBLY OF PVC PROFILE IN DRIVER BEFORE CUT 45°

Συναρμολόγηση pvc στον οδηγό πριν το κόψιμο 45°

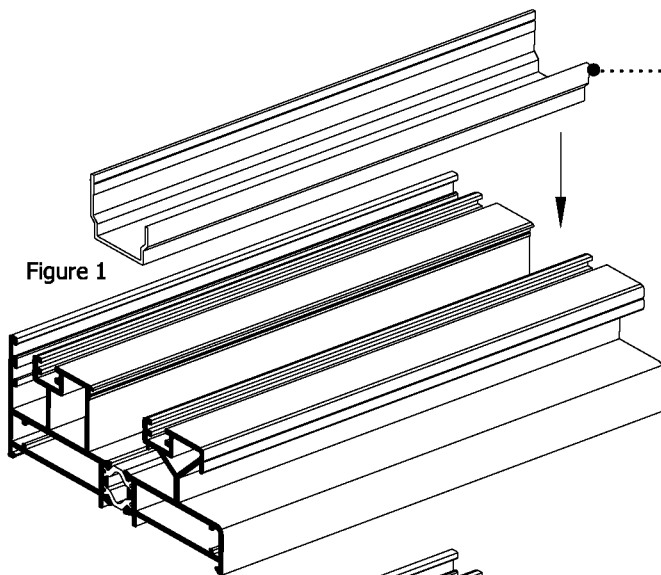


Figure 1

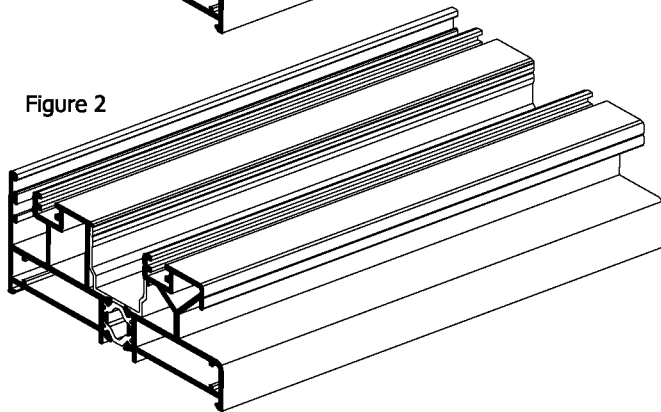


Figure 2

Before 45° cut:

Mount PVC profile on the driver in order to have the best fit at both sides. Then, trail the PVC with the use of AA045-090 so that it fastens completely (figure 3). In the disassembly process of PVC, we use the AT039-001 like in figure 4.

Πριν το κόψιμο 45° του οδηγού:

Τοποθετούμε το προφίλ PVC στον οδηγό έτσι ώστε να κουμπώσει όσο το δυνατό καλύτερα και από τις δύο πλευρές. Κατόπιν με το AA045-090 σέρνουμε στο PVC έτσι ώστε να κουμπώσει ολοκληρωτικά (σχήμα 3). Για την περίπτωση αποσυναρμολόγησης του PVC χρησιμοποιούμε το AT039-001 και πράτουμε όπως στο σχήμα 4.

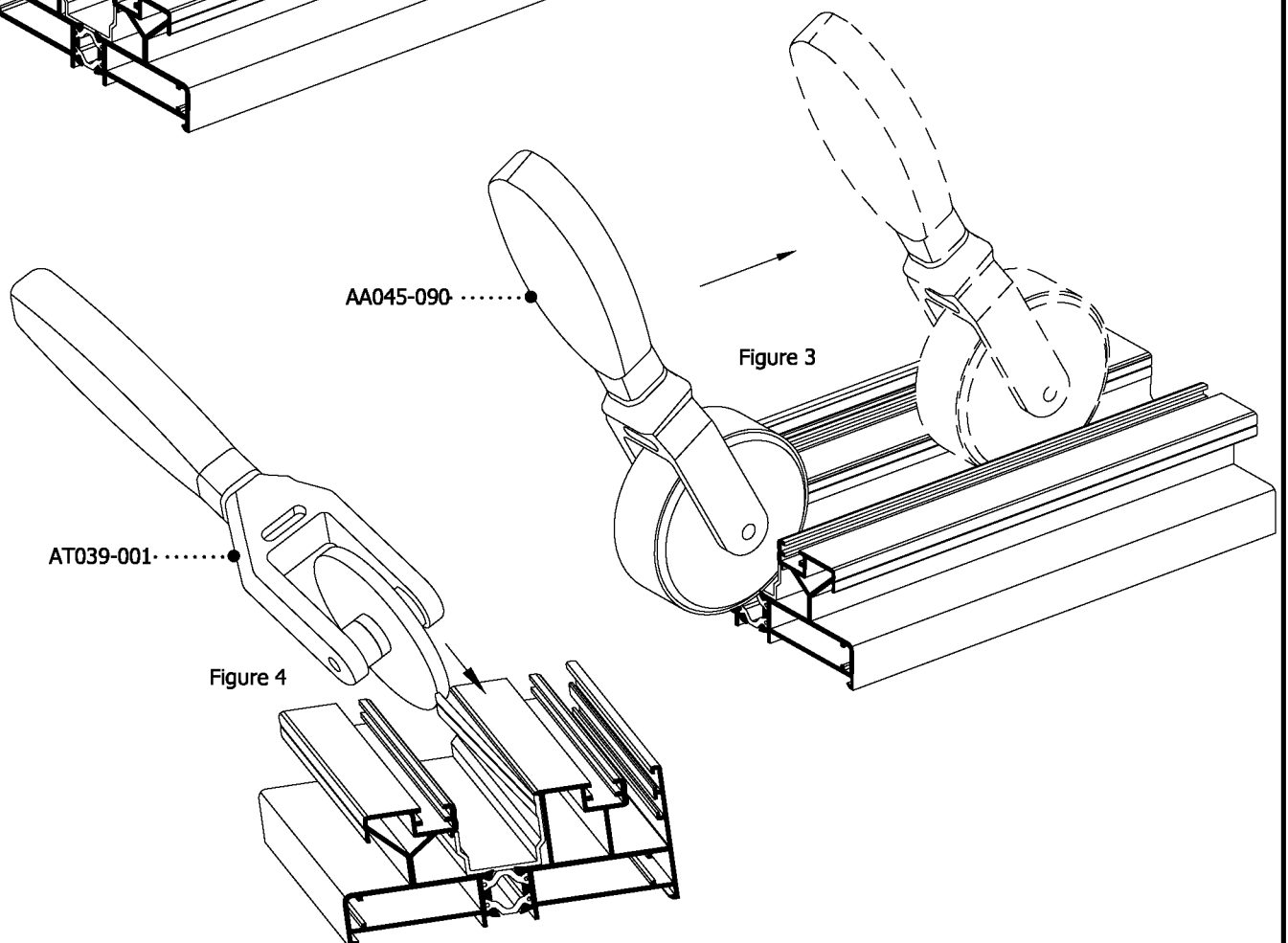
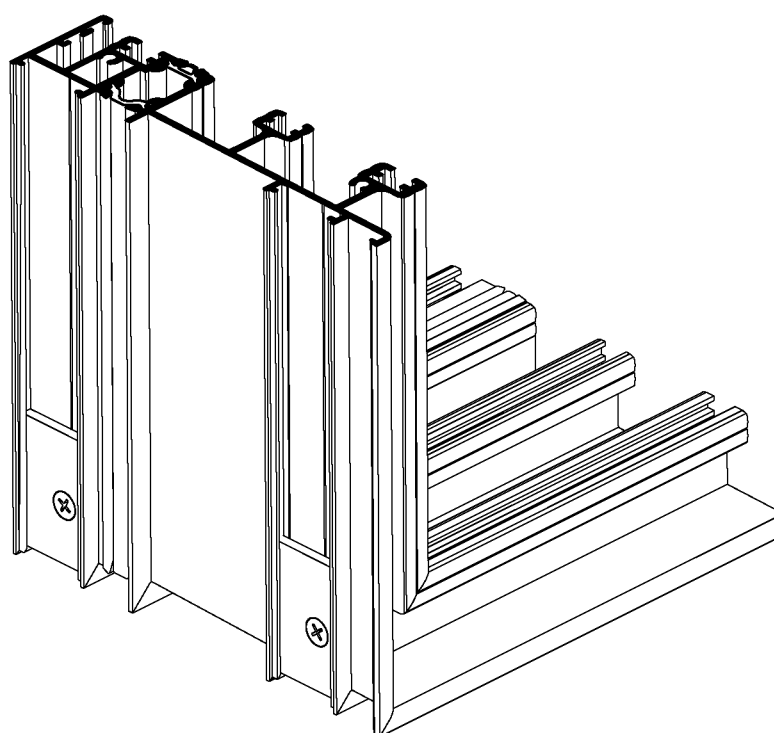
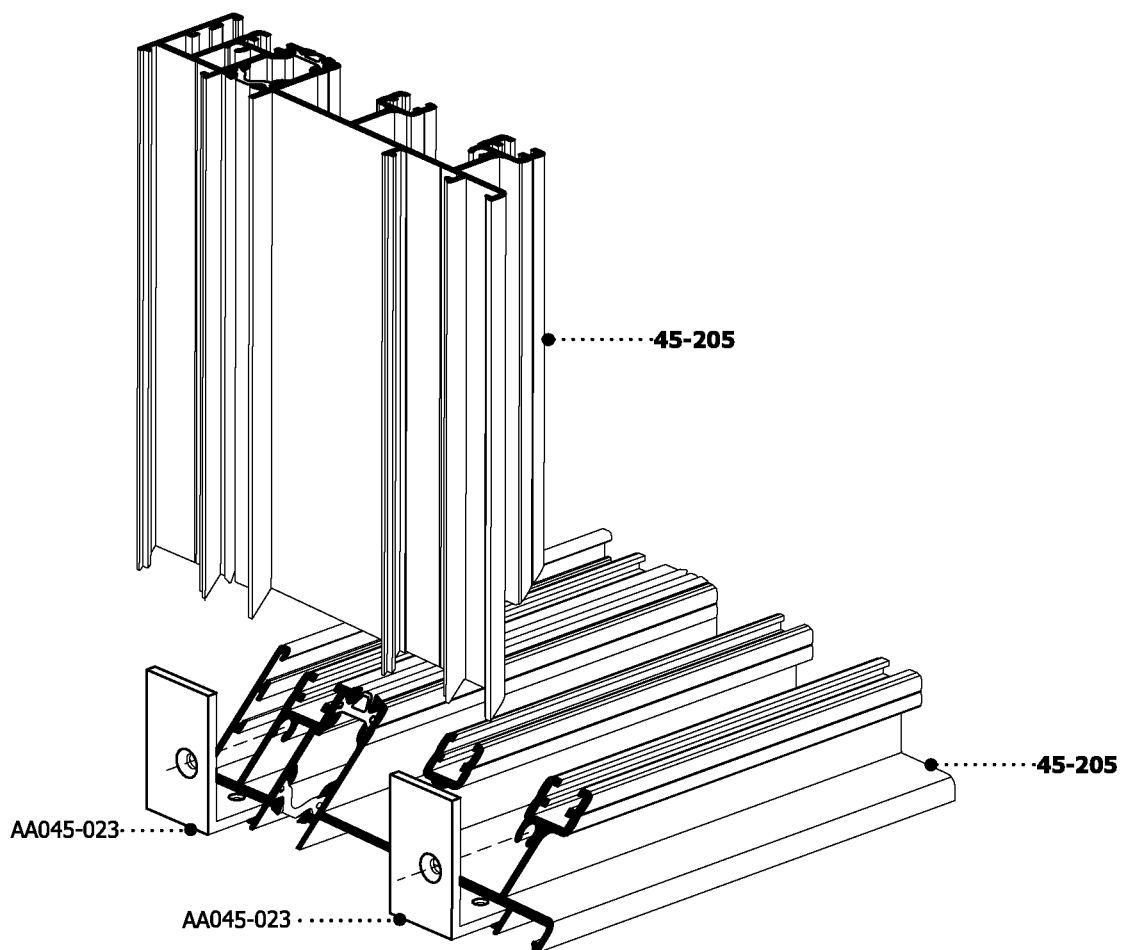


Figure 3

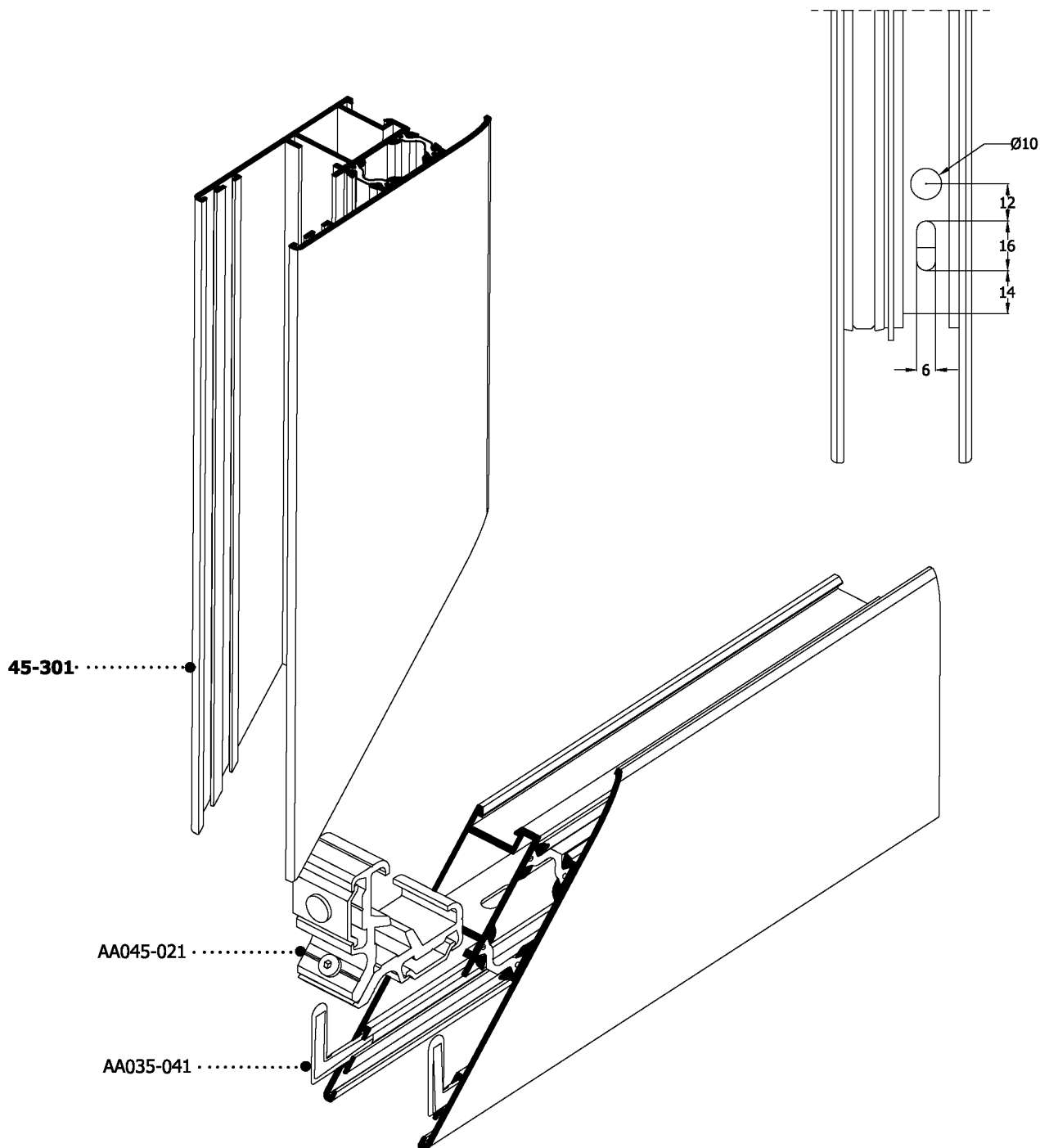
Figure 4

DRIVER ASSEMBLY
Συναρμολόγηση οδηγού



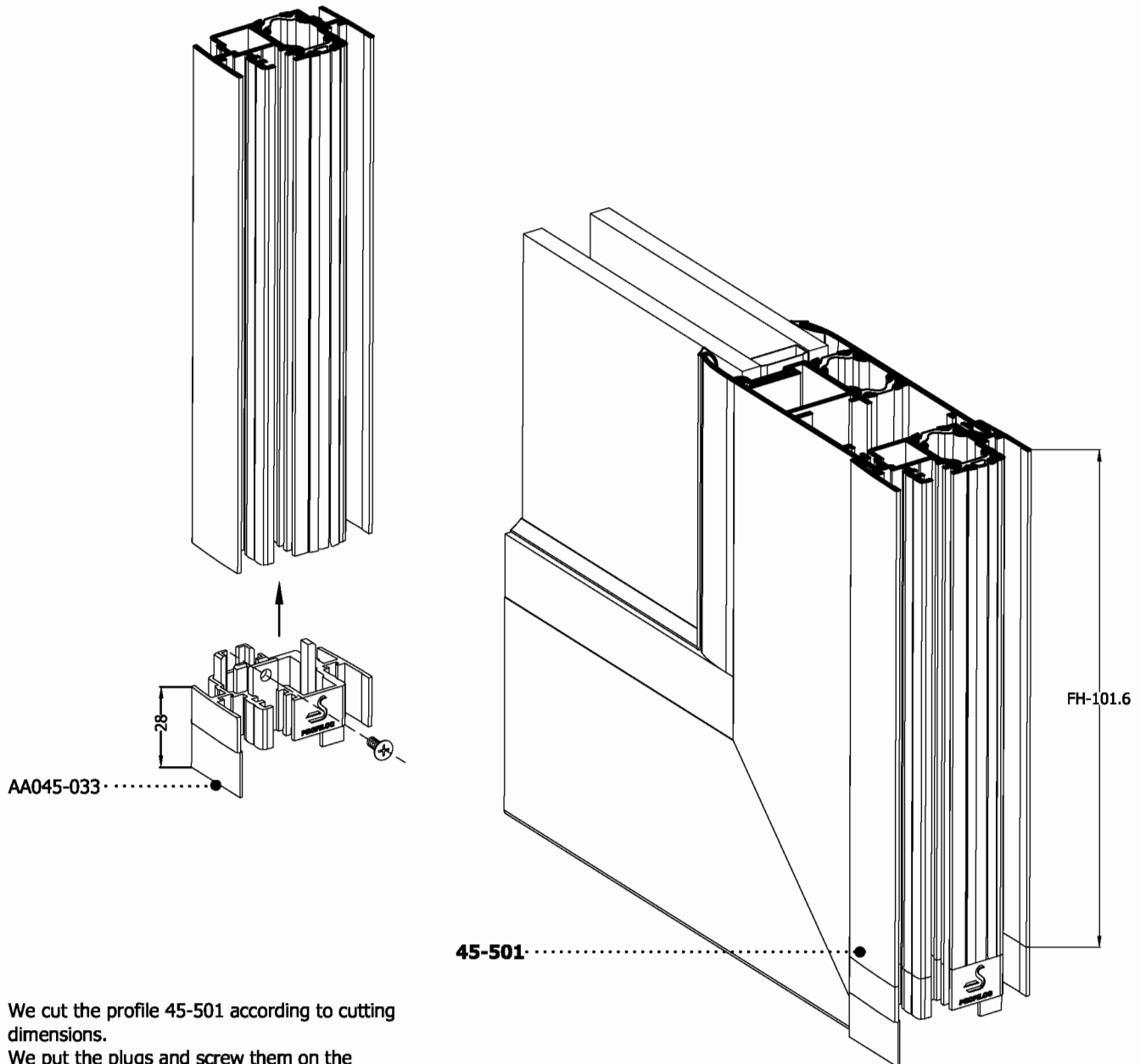
CORNER JOINT ASSEMBLY FOR SASH

Συναρμολόγηση γωνίας συνδέσεως φύλλου



ASSEMBLY OF PLUSTIC PLUG AA045-033

Συναρμολόγηση τάπας μινι φύλλου

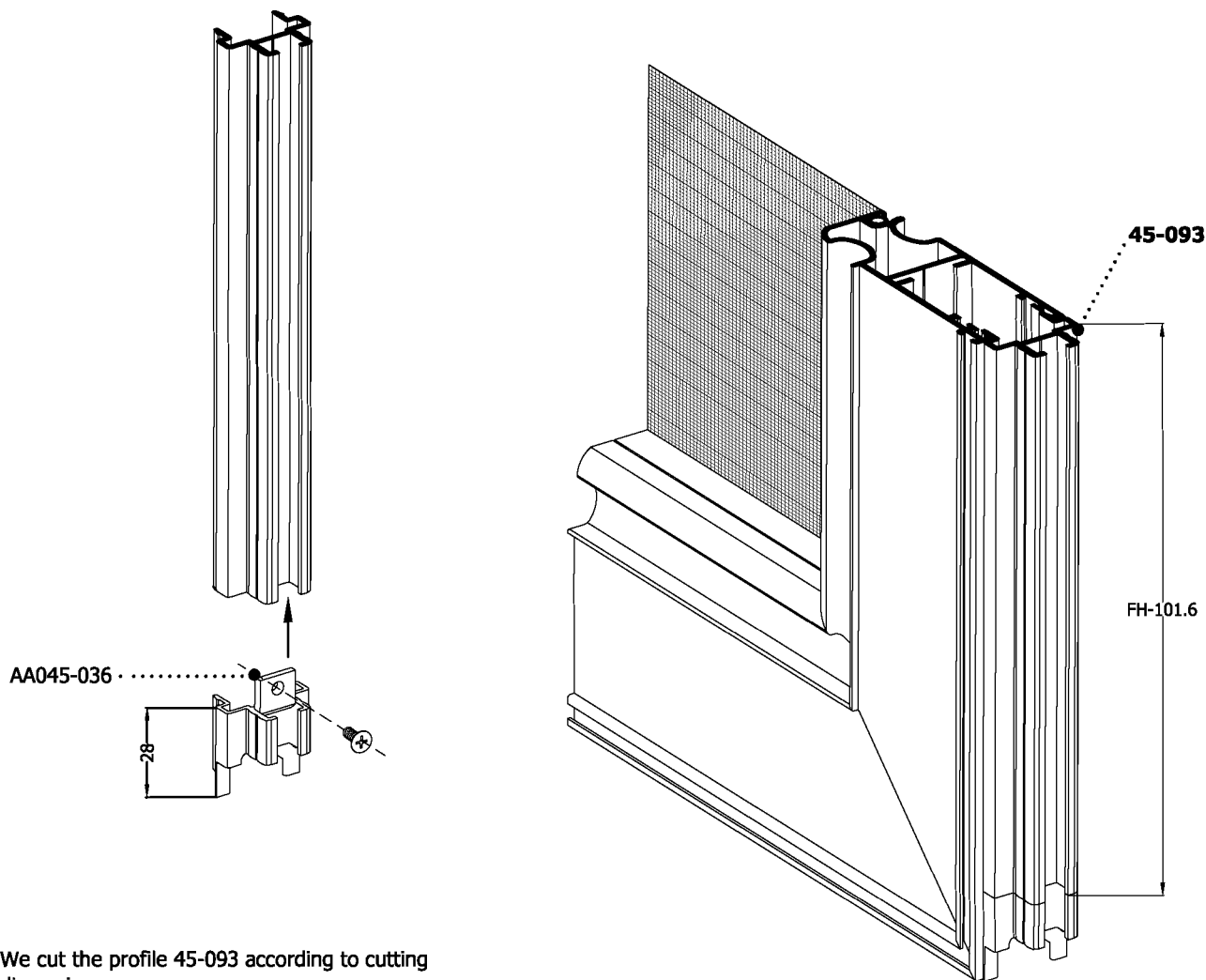


We cut the profile 45-501 according to cutting dimensions.
 We put the plugs and screw them on the profile.
 We install the sash in driver and then install the rebate on it.

Κόβουμε το προφίλ 45-501 σύμφωνα με τα μέτρα κοπής.
 Περνάμε και έπειτα βιδώνουμε τις τάπες.
 Τοποθετούμε το μινι αφου πρώτα έχουμε περάσει το φύλλο μέσα στον οδηγό.

ASSEMBLY OF PLUSTIC PLUG AA045-036

Συναρμολόγηση τάπας μπινί σίτας

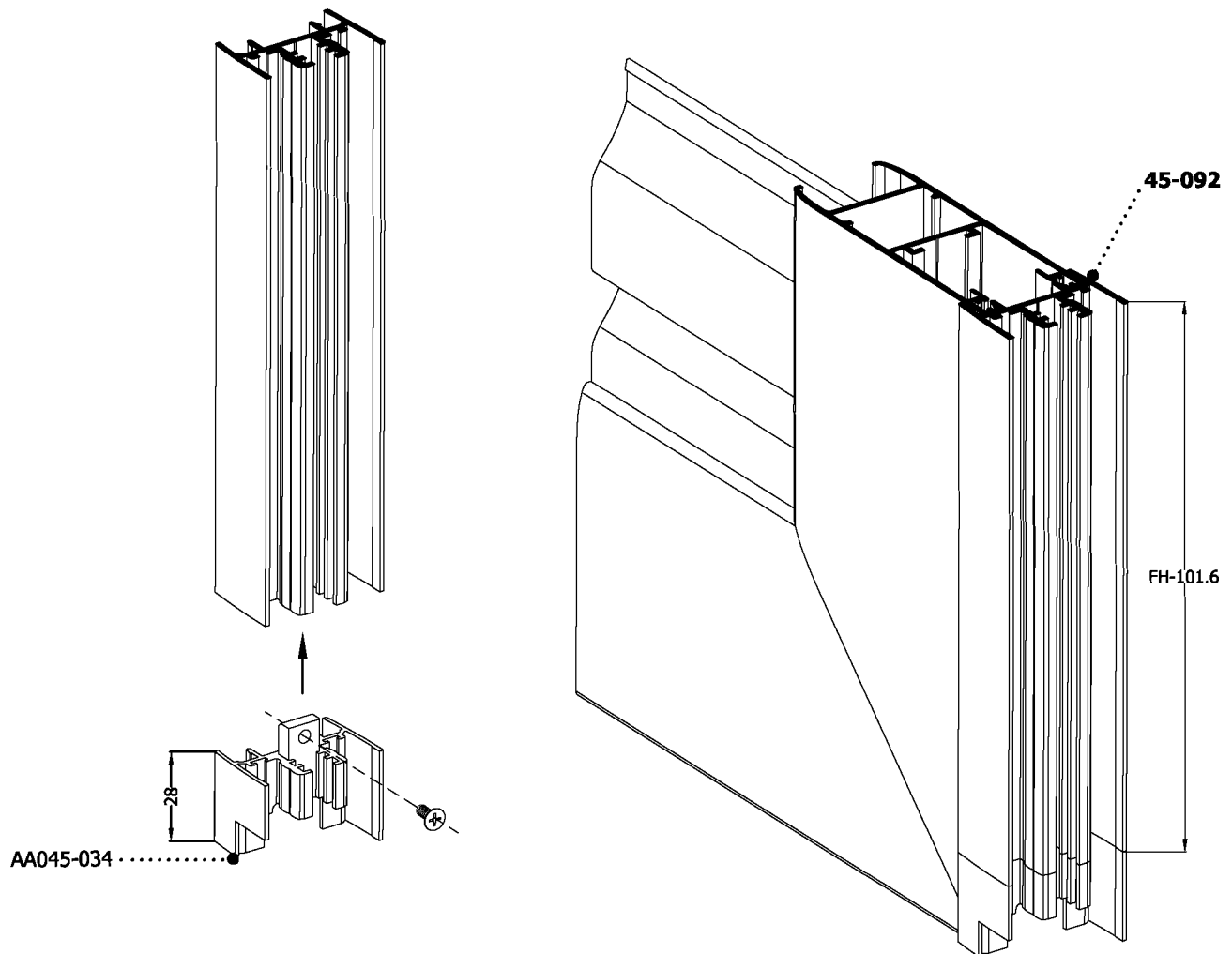


We cut the profile 45-093 according to cutting dimensions.
 We put the plugs and screw them on the profile.
 We install the sash in driver and then install the rebate on it.

Κόβουμε το προφίλ 45-093 σύμφωνα με τα μέτρα κοπής.
 Περνάμε και έπειτα βιδώνουμε τις τάπες.
 Τοποθετούμε το μπινί αφού πρώτα έχουμε περάσει το φύλλο μέσα στον οδηγό.

ASSEMBLY OF PLUSTIC PLUG AA045-034

Συναρμολόγηση τάπας μινι πατζουριού



We cut the profile 45-092 according to cutting dimensions.

We put the plugs and screw them on the profile.

We install the sash in driver and then install the rebate on it.

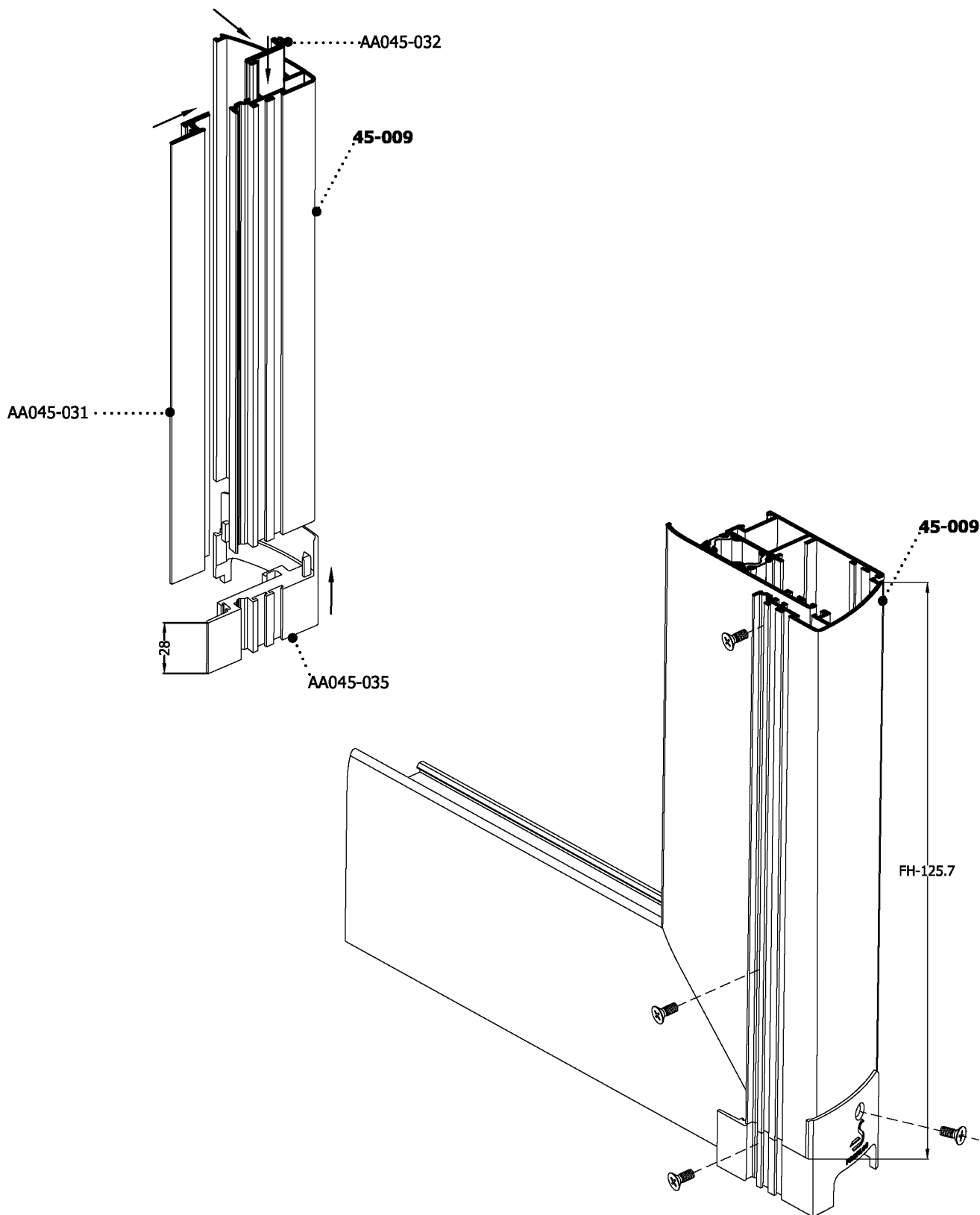
Κόβουμε το προφίλ 45-092 σύμφωνα με τα μέτρα κοπής.

Περνάμε και έπειτα βιδώνουμε τις τάπες.

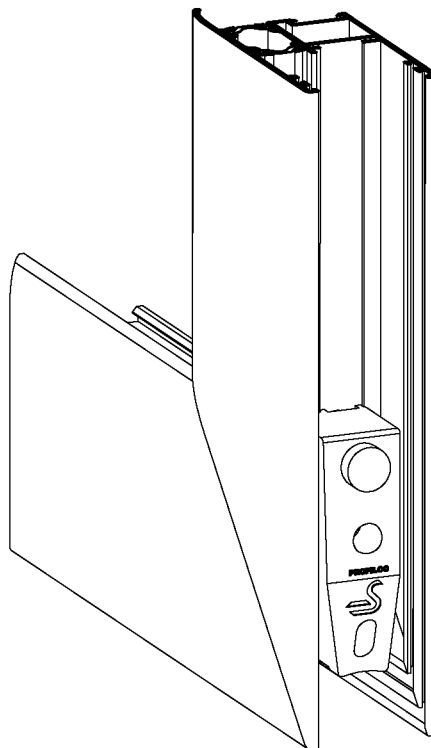
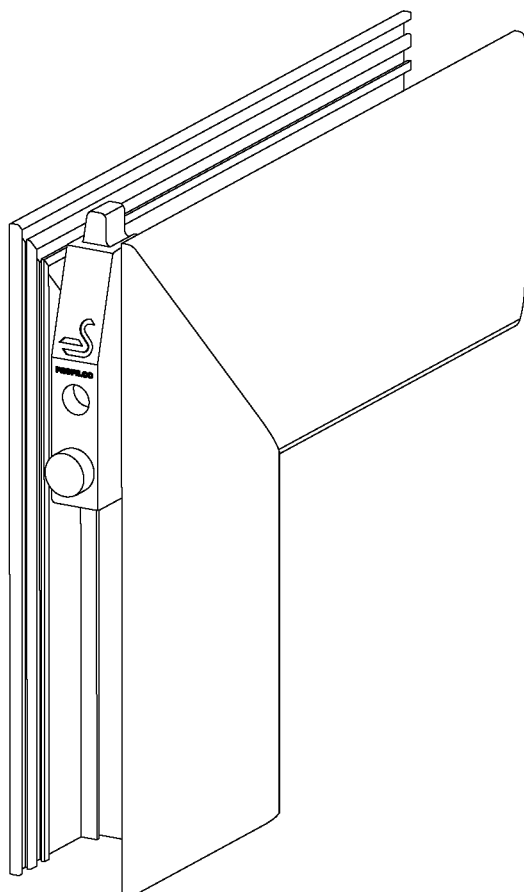
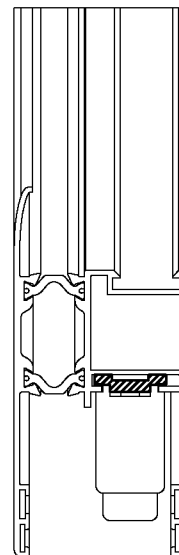
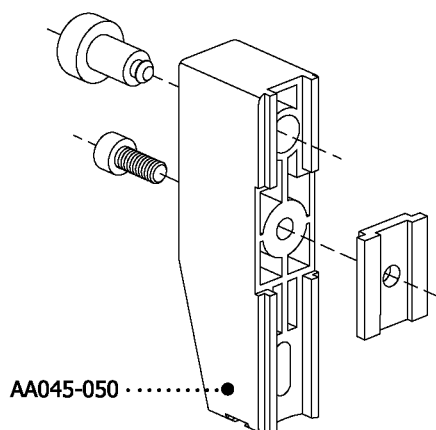
Τοποθετούμε το μινι αφού πρώτα έχουμε περάσει το φύλλο μέσα στον οδηγό.

ASSEMBLY OF PLUSTIC PLUG AA045-035

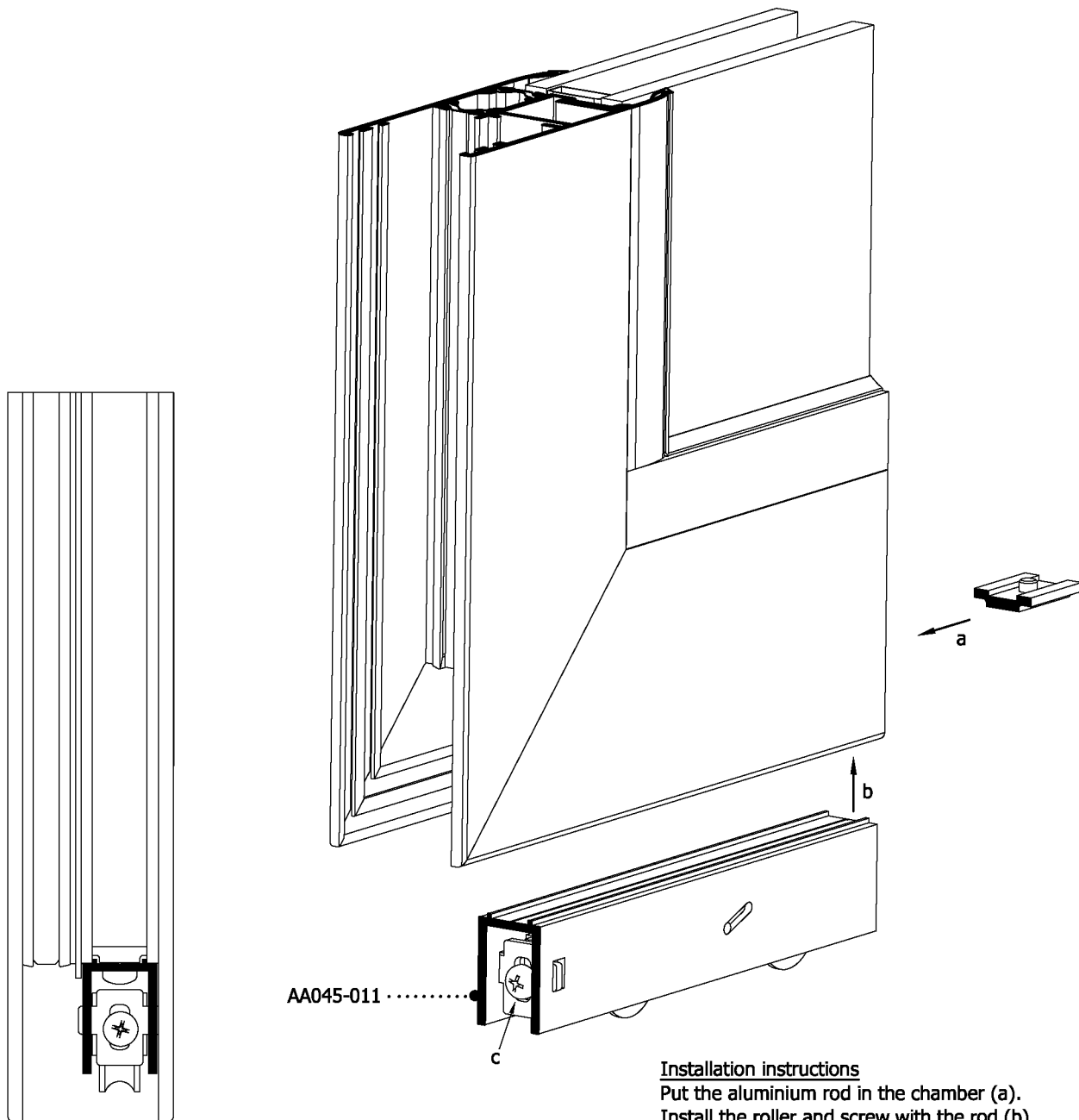
Συναρμολόγηση τάπας αγκίστρου



DAMPER ASSEMBLY
Συναρμολόγηση αμορτισέρ



ROLLER ASSEMBLY
 Συναρμολόγηση ράουλου



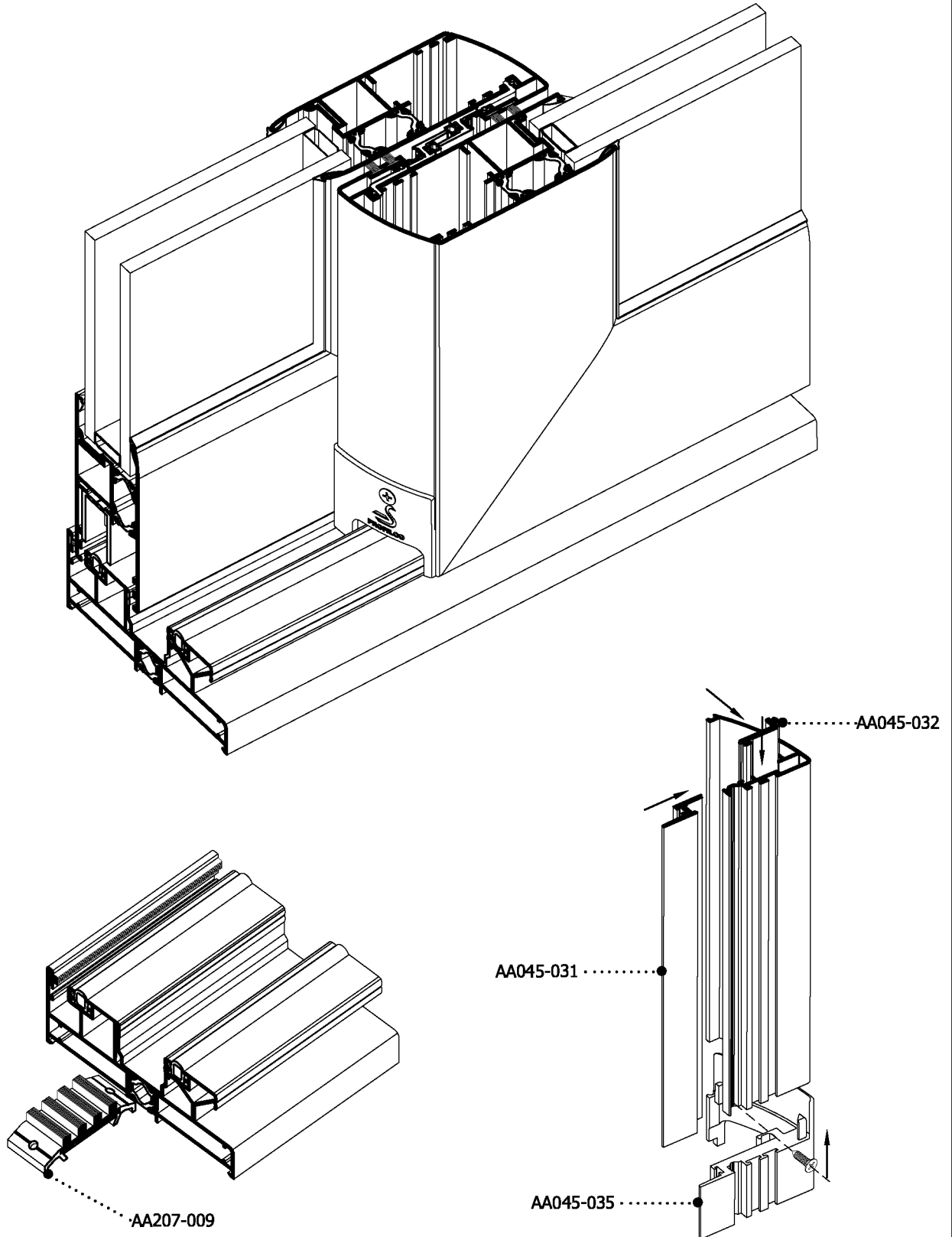
AA045-011

Installation instructions
 Put the aluminium rod in the chamber (a).
 Install the roller and screw with the rod (b).
 Make the final adjustment for height (c).

Οδηγίες εγκατάστασης
 Περνάμε την ντίζα στην κάμερα (a).
 Τοποθετούμε το ράουλο και το βιδώνουμε στην ντίζα (b).
 Κάνουμε τις κατάλληλες ρυθμίσεις για το ύψος (c).

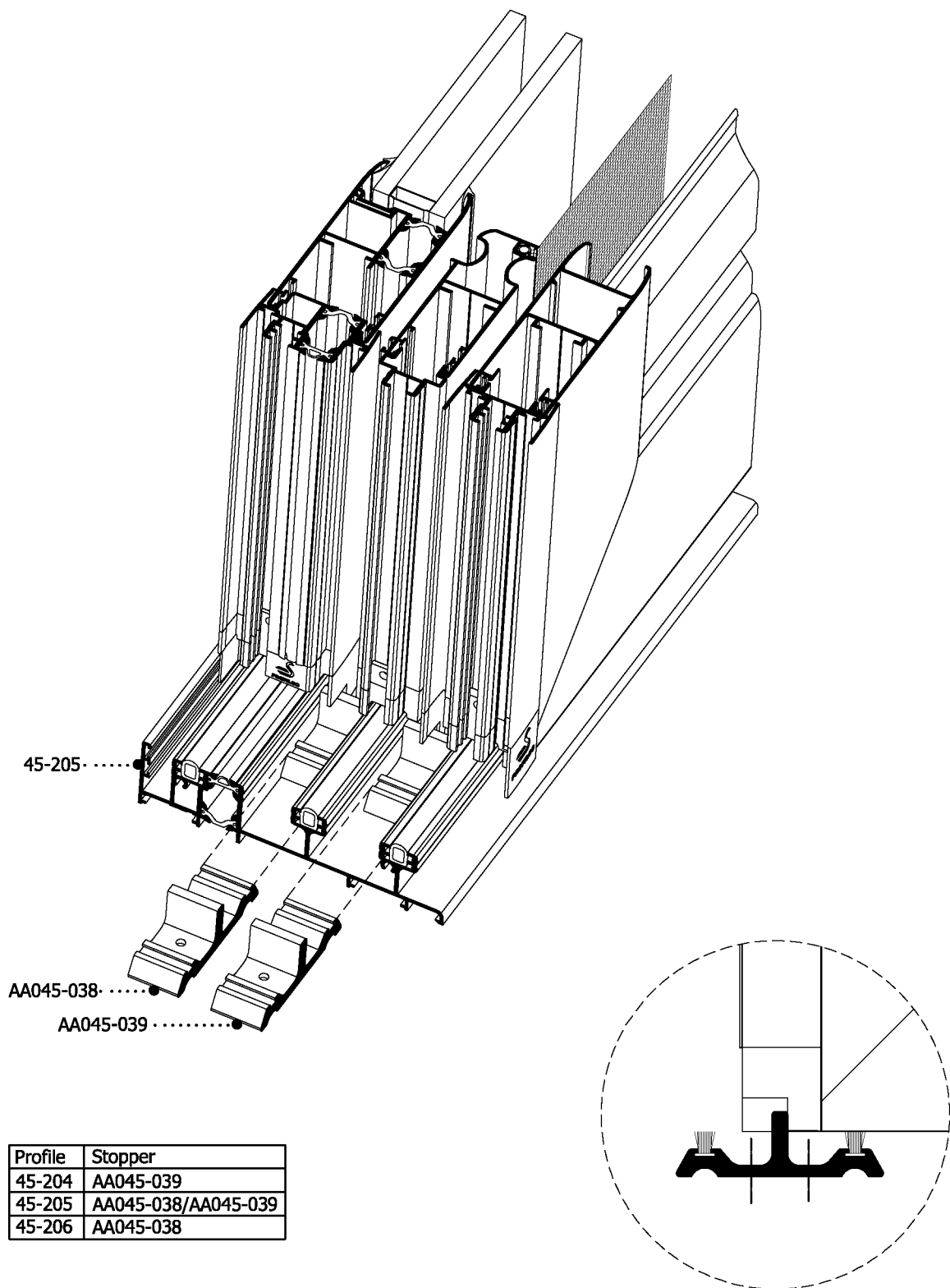
HOOK ASSEMBLY AA045-035 AND BRUSH FOR LEAF SLIDING

Συναρμολόγηση άγκιστρου και βούρτσας επαλλήλου



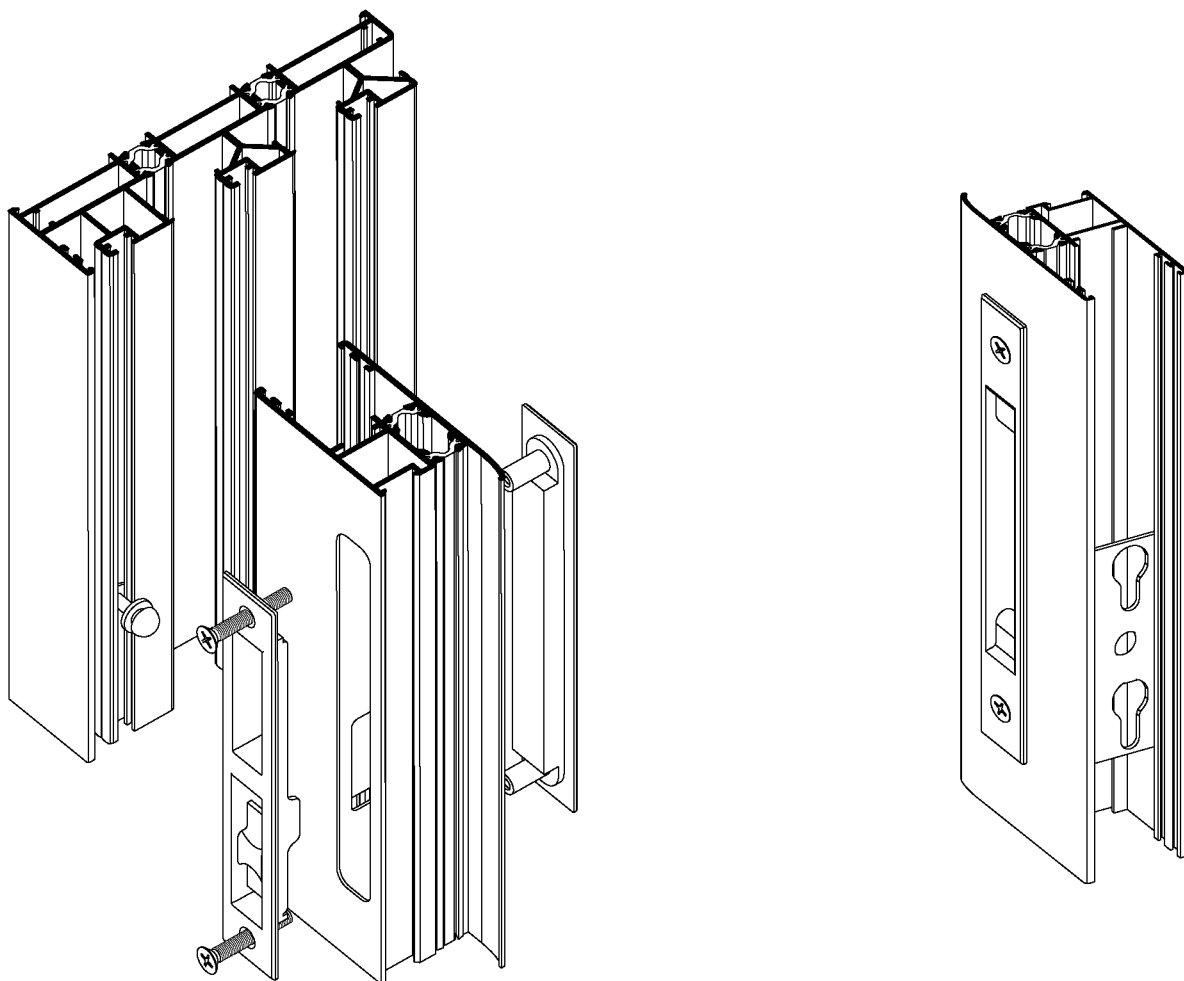
STOPER ASSEMBLY AA045-038

Συναρμολόγηση στόπερ

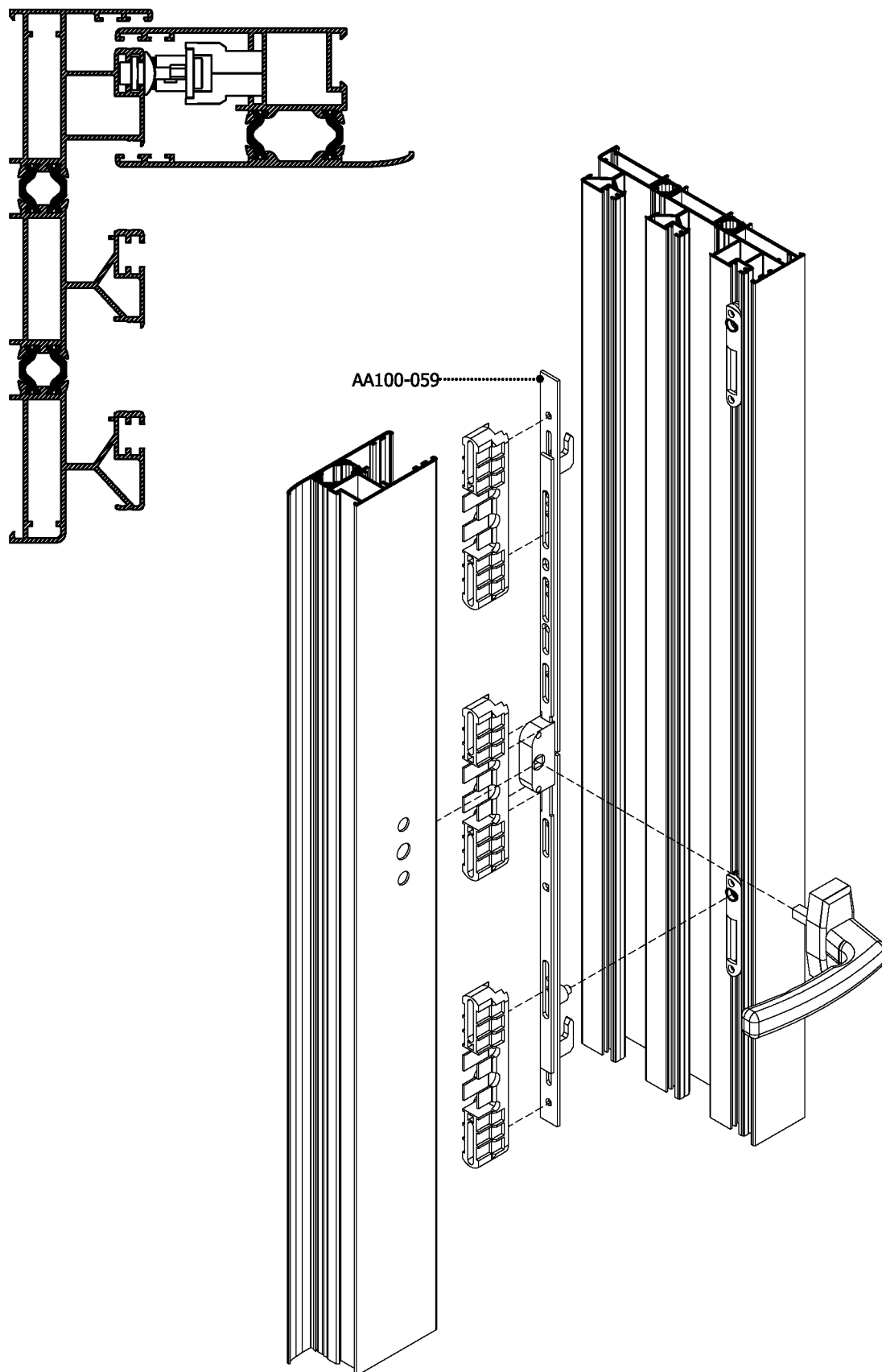


Profile	Stopper
45-204	AA045-039
45-205	AA045-038/AA045-039
45-206	AA045-038

LOCK ASSEMBLY
Συναρμολόγηση κλειδαριάς



KIT TWO POINT LOCK (ROTO)
ΚΙΤ ΚΛΕΙΔΩΜΑΤΟΣ ΔΥΟ ΣΗΜΕΙΩΝ (ROTO)

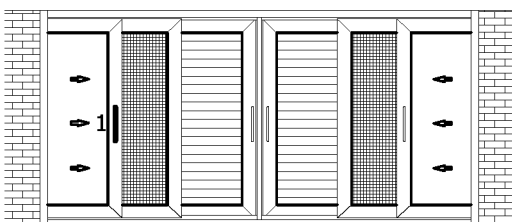
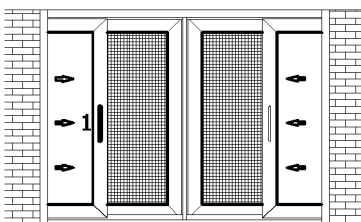
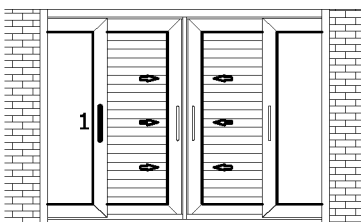
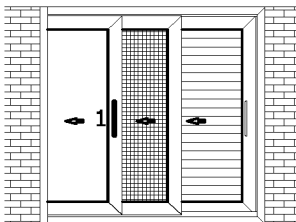
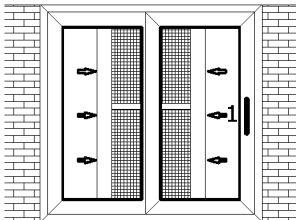
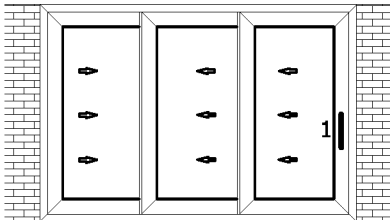
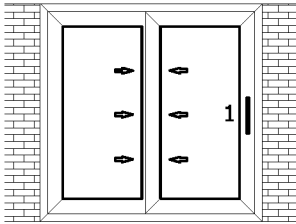


RIGHT SASH LOCK IN CASE OF TWO OR THREE LOCKING POINTS

Δεξί κλειδωμα φύλλου στην περίπτωση διπλού ή τριπλού κλειδώματος

Examples/Παραδείγματα

Inside view/Μέσα όψη



ATTENTION

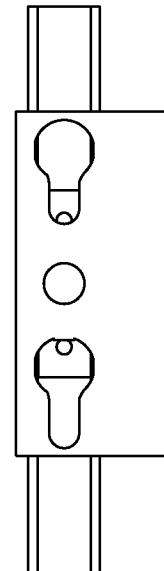
Depending on the type of construction the locking kits vary.
For right locking and left locking we have the corresponding kit.

ΠΡΟΣΟΧΗ

Αναλόγως με τον τύπο της κατασκευής αλλάζουν και τα κίτ κλειδώματος.
Έτσι για δεξί κλειδωμα και για αριστερό κλειδωμα έχουμε και το αντίστοιχο κίτ.

Codes for right lock: AA100-050 (two points lock)
(σημείο 1) AA100-052 (three points lock)

Κωδικοί δεξιού κλειδώματος: AA100-050 (κλειδωμα δύο σημείων)
(σημείο 1) AA100-052 (κλειδωμα τριών σημείων)

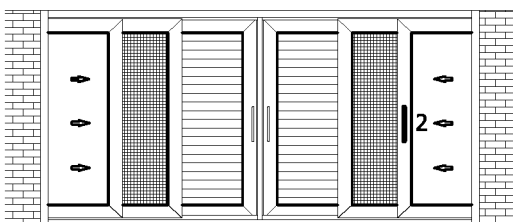
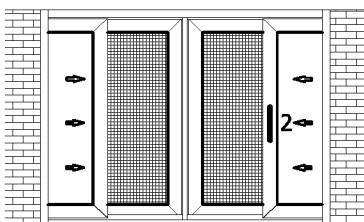
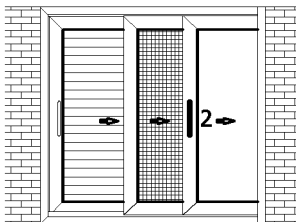
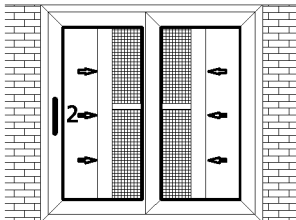
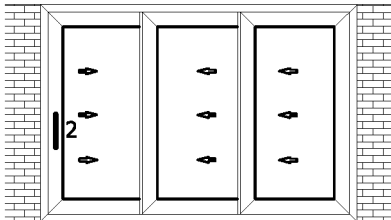
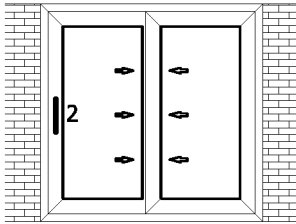


Right kit/Δεξί κίτ
(1)

LEFT SASH LOCK IN CASE OF TWO OR THREE LOCKING POINTS
 Αριστερό κλείδωμα φύλλου στην περίπτωση διπλού ή τριπλού κλειδώματος

Examples/Παραδείγματα

Inside view/Μέσα όψη



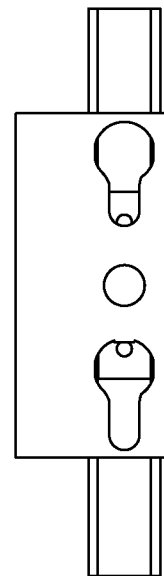
ATTENTION

Depending on the type of construction the locking kits vary. For right locking and left locking we have the corresponding kit.

ΠΡΟΣΟΧΗ

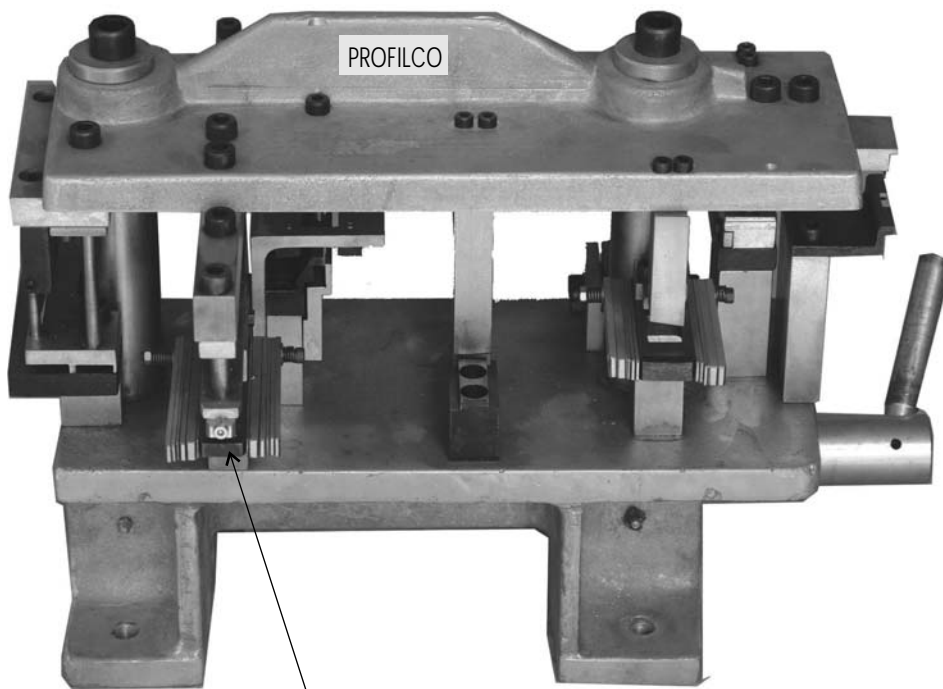
Αναλόγως με τον τύπο της κατασκευής αλλάζουν και τα κίτ κλειδώματος. Έτσι για δεξί κλείδωμα και για αριστερό κλείδωμα έχουμε και το αντίστοιχο κίτ.

Codes for left lock: AA100-051 (two points lock)
 (σημείο 2) AA100-053 (three points lock)
 Κωδικοί αριστερού κλειδώματος: AA100-051 (κλείδωμα δύο σημείων)
 (σημείο 2) AA100-053 (κλείδωμα τριών σημείων)

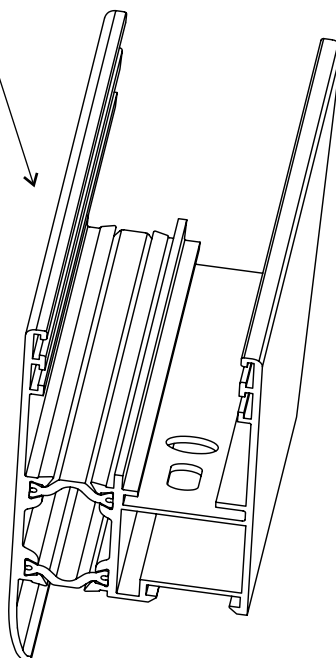


Left kit/Αριστερό κίτ
 (2)

“PRESS AT038-102-07”
“Πρεσάκι Κοπτικό”



CORNER JOINT
Γωνία σύνδεσης



SECTION

ΕΝΟΤΗΤΑ **G**

- **Accessories**
-
- **Εξαρτήματα**

**ACCESSORIES
ΕΞΑΡΤΗΜΑΤΑ**



CODE : AA045-020

Corner joint 39.5x11 for
45-201, 202, 203

*Γωνία συνδέσεως 39.5x11
για οδηγό 45-201, 202, 203*



CODE: AA045-023

Corner joint 40x40x3x24.5
for profile 45-204, 205, 206
*Γωνία συνδέσεως 40x40x3x24.5
για το προφίλ 45-204, 205, 206*



CODE : AA045-021

Corner joint for 45-301, 302
23.2x20 mm

*Γωνία συνδέσεως φύλλον 45-301, 302
23.2x20 χιλ.*



CODE : AA045-022

Corner joint 25,2x11 for
45-091

Γωνία συνδέσεως σίτας 25,2x11



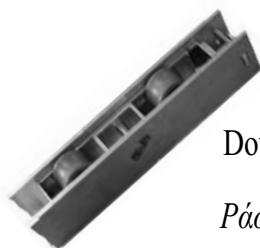
CODE : AA035-041

Alignment square 7mm
Γωνία ευθυγραμμίσεως 7 χιλ.



CODE : AA035-020

Corner joint for
shutter 31.8x18.5 mm
*Γωνία συνδέσεως
φύλλον πατζουριου 31,8x18,5 χιλ.*



CODE : AA045-011

Double roller adjustable for sash
and shutter

*Ράουλο διπλό για φύλλο τζαμιού,
και πατζούρι*



CODE: AA045-050

Damping stopper for sash,
shutter and mosquito screen
*Αμορτισέρ για φύλλο τζαμιού,
πατζούρι και σίτα*



CODE : AA045-010

Single roller adjustable for
mosquito screen

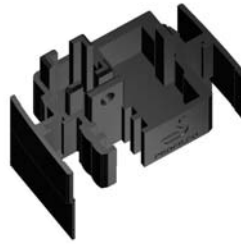
Ράουλο μόνο για σίτα

**ACCESSORIES
ΕΞΑΡΤΗΜΑΤΑ**



CODE: AA045-035

Plastic plug for hook
Τάπα γάντζου



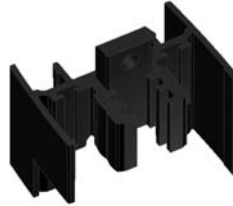
CODE: AA045-033

Plastic plug for 45-501
*Τάπα μπινί φύλλου
για το προφίλ 45-501*



CODE: AA045-031

PVC for hook
PVC γάντζου επαλλήλου



CODE: AA045-034

Plastic plug for 45-092
*Τάπα μπινί πατζουριού
για το προφίλ 45-092*



CODE: AA045-032

Gasket for thermo break of hook
*Λάστιχο θερμοδιακοπής
γάντζου επαλλήλου*



CODE: AA045-036

Plastic plug
for profile 45-093
*Τάπα μπινί σίτας
για το προφίλ 45-093*



CODE: AA045-030

PVC for thermo break
PVC θερμοδιακοπής επαλλήλου



CODE : AA045-038

Stop 21mm
*Στόπερ
φιλμητού χωνευτού 21χιλ.*



CODE : AA207-009

Brush for leaf sliding
Βούρτσα επαλλήλου




CODE : AA045-039

Stop 22,8mm
*Στόπερ
φιλμητού επαλλήλου 22,8χιλ.*


**ACCESSORIES
ΕΞΑΡΤΗΜΑΤΑ**

CODE : AA205-024-00



Gasket for mosquito screen 6mm
Λάστιχο σίτας 6χιλ.

CODE : AA035-061




Gasket with hard base
*Λάστιχο φούσκα
με σκληρή βάση*

CODE : AA331-006-02-02




Brushes No 6mm
Βουρτσάκι 6 χιλ.

CODE : AA331-008-02-02




Brushes No 8mm
Βουρτσάκι 8 χιλ.

CODE : AA331-010-02-02




Brushes No 10mm
Βουρτσάκι 10 χιλ.

CODE : AA010-015



Push in glazing
gasket 1 mm
Λάστιχο τζαμιών 1χιλ.


CODE : AA010-003



3 mm

Gasket 3 mm
Λάστιχο 3 χιλ.


CODE : AA010-004



4 mm

Gasket 4 mm
Λάστιχο 4 χιλ.


CODE : AA010-005



5 mm

Gasket 5 mm
Λάστιχο 5 χιλ.

CODE : AY003-004



Glue for gasket 20gr
Κόλλα για λάστιχο 20gr

**ACCESSORIES
ΕΞΑΡΤΗΜΑΤΑ**



**CODE : AA100-038-01
CODE : AA100-038-02**

Lock for sliding
with chromone
*Κλειδαριά συρομένου
με σπανιολέτα*



**CODE : AA100-040-01
CODE : AA100-040-02**

Lock for sliding
with chromone
*Κλειδαριά συρομένου
με σπανιολέτα*



**CODE : AA100-039-01
CODE : AA100-039-02**

Lock for sliding
Κλειδαριά συρομένου



**CODE : AA202-012-01
CODE : AA202-012-02**

Flash handle
Χούφτα



CODE : AA100-049

1 point lock
Κίτ κλειδαριάς 1 σημείου



CODE : AA100-051

2 point lock for left lock
*Κίτ κλειδαριάς 2 σημείων
αριστερού κλειδώματος*



CODE : AA100-050

2 point lock for right lock
*Κίτ κλειδαριάς 2 σημείων
δεξιού κλειδώματος*



CODE : AA100-053

3 point lock for left lock
*Κίτ κλειδαριάς 3 σημείων
αριστερού κλειδώματος*



CODE : AA100-052

3 point lock for right lock
*Κίτ κλειδαριάς 3 σημείων
δεξιού κλειδώματος*



CODE : AA100-054

1 point lock for shutter
*Κίτ κλειδαριάς 1 σημείου
πατζουριού*

**ACCESSORIES
ΕΞΑΡΤΗΜΑΤΑ**



CODE : AA100-055

2 points lock for shutter
*Κίτ κλειδαριάς 2 σημείων
πατζουριού*



CODE : AA100-056

3 points lock for shutter
*Κίτ κλειδαριάς 3 σημείων
πατζουριού*



CODE: AA107-045

Handle Hoppe
Πόμολο Hoppe



CODE: AA107-046

Handle Cover Prima
Πόμολο Cover Prima



CODE: AA202-015

Handle for inside wall Roto
Λαβή χωνευτού Roto



CODE : AA100-067-00

1 point lock PR45 square
Κίτ κλειδαριάς 1 σημείου PR45 καρέ



CODE : AA100-059-00

Kit 2 point lock 60cm for windows PR45 Roto
Κίτ κλειδαριάς 2 σημείων 60cm παραθύρον PR45Roto



CODE : AA100-068-00

2 points lock right PR45 square
Κίτ κλειδαριάς 2 σημείων δεξί PR45 καρέ



CODE : AA100-060-00

Kit 4 point lock 170cm for doors PR45 Roto
Κίτ κλειδαριάς 4 σημείων 170cm πόρτας PR45 Roto



CODE : AA100-069-00

2 points lock left PR45 square
Κίτ κλειδαριάς 2 σημείων αριστερό PR45 καρέ

**ACCESSORIES
ΕΞΑΡΤΗΜΑΤΑ**

CODE : AA100-070-00



3 points lock right PR45 square
Κιτ κλειδαριάς 3 σημείων δεξί PR45 καρέ

CODE : AA100-071-00



3 points lock left PR45 square
Κιτ κλειδαριάς 3 σημείων αριστερό PR45 καρέ

CODE : AA100-072-00



1 point lock for shutter
Κιτ κλειδαριάς 1 σημείου πατζουριού

CODE : AA100-073-00



2 points lock for shutter
Κιτ κλειδαριάς 2 σημείων πατζουριού

CODE : AA100-074-00



3 points lock for shutter
Κιτ κλειδαριάς 3 σημείων πατζουριού

CODE : AA045-090



Tool for fitting
thermal break AA045-030
*Εργαλείο τοποθέτησης
θερμοδιακοπής AA045-030*

CODE : AT039-001



Roller for gasket
Ροδάκι για λάστιχο σίτας

CODE : AT032-018-00



Scissor for water drip for PR-45
Ψαλίδι νεροχότη για PR-45

**CODE : AY003-001(1lt)
AY003-005(310ml)**



Glue for corners
MAWEX
Κόλλα για γωνίες

CODE : AT029-002



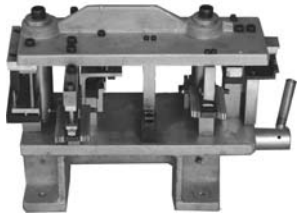
Pneum. pistol for
MAWEX glue
Πιστόλι κόλλας

**ACCESSORIES
ΕΞΑΡΤΗΜΑΤΑ**



CODE : AT037-003

Scissor for gasket
45 metal handle
Ψαλίδι για λάστιχα



CODE : AT038-102-07

Hand operated punch
press for
PROFILCO systems
Πρεσάκι κοπτικό