



EFFICACITÉ ÉNERGÉTIQUE OPTIMISÉE

LE SYSTÈME DE PORTE LEVANTE COULISSANTE GENE[®]



LA PORTE LEVANTE COULISSANTE GENEOR[®]

NOUVEAUTÉ EN MATIERE RAU-FIPRO

Rehau complète son système GENEOR avec son nouveau levant coulissant. Véritable avancée technologique, la porte levante coulissante GENEOR fabriquée avec la matière haute technologie RAU-FIPRO. Les fibres de verre intégrées dans le PVC augmente la stabilité des profilés afin de réduire le besoin en renforcement en acier au maximum.

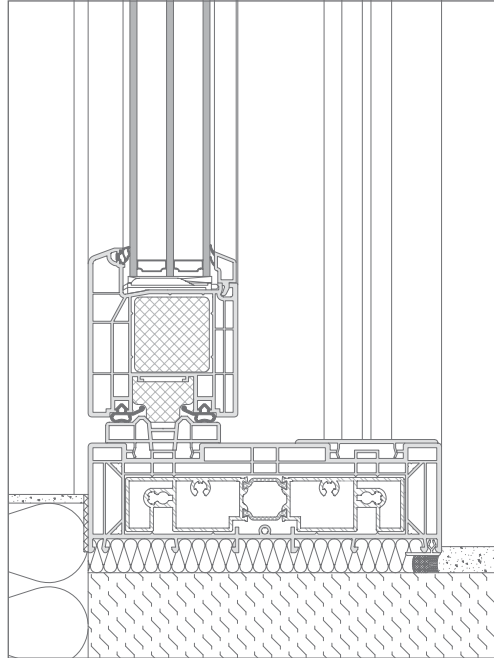
Laissez-vous convaincre :

- Stabilité et résistance à la torsion maximales grâce à la nouvelle forme du profilé et au matériau haute technologie RAU-FIPRO.
 - Les profilés de fenêtre GENEOR ont une épaisseur de 86mm et plusieurs chambres fonctionnelles. Celles-ci offrent la possibilité d'intégrer des modules thermiques qui améliorent l'isolation thermique ou des renforts qui augmentent la stabilité.
 - Le levant coulissant GENEOR garantit la meilleure isolation thermique pour des économies d'énergie maximales. Il convient ainsi à la norme de la maison basse énergie.
 - Le matériau RAU-FIPRO permet d'obtenir une barrière anti-effraction pouvant aller jusqu'à la classe de résistance WK2.
 - Une isolation acoustique optimale jusqu'à la classe d'isolation acoustique 4 ($R_{w,p} = 42\text{dB}$) est certifiée.
 - Des joints circulaires à angles vulcanisés confèrent au levant coulissant une protection fiable quant à l'étanchéité à l'air, la poussière, l'humidité et aux pertes thermiques.
 - Nouvelle conception pour une ouverture / fermeture facile des portes. Un confort maximal de maniement est assuré.
 - Le matériau RAU-FIPRO permet de réaliser des éléments jusqu'à une hauteur de 2,7 mètres et des poids d'ouvrant jusqu'à 400 kg.
 - Les portes levantes coulissantes GENEOR répondent sans problème aux exigences de seuil pour personnes à mobilité réduite selon la norme DIN 18025.
 - La qualité supérieure, la longévité et les matériaux les plus modernes permettent de préserver l'immobilier à long terme et assurent une sécurité élevée de l'investissement.
-

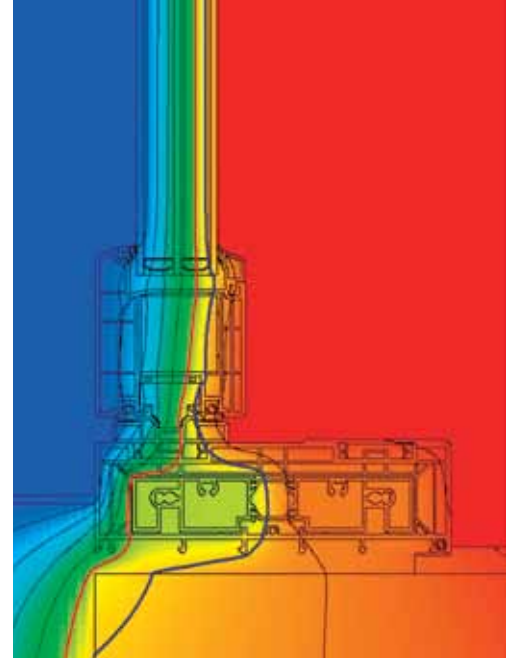


ISOLATION THERMIQUE IMBATTABLE

RÉDUCTION CONSIDÉRABLE DES PERTES D'ÉNERGIE



Porte levante coulissante, encastrée derrière une butée



La progression de température illustrée souligne les excellentes valeurs thermiques de la nouvelle porte levante coulissante GENE0.

Progression isothermes : rouge 10 °C, bleu 13 °C

**Porte levante coulissante GENE0
adaptée à une maison passive.**

Valeur $U_g = 0,4 \text{ W/m}^2\text{K}$

Valeur $U_f = 1,3 \text{ W/m}^2\text{K}^*$

Valeur $U_w = 0,67 \text{ W/m}^2\text{K}^{**}$

Équilibre climatique avec la porte levante coulissante GENE0 :

CO₂ économisé*** : 757 kg

**La porte levante coulissante GENE0
répond déjà aux futures exigences
d'isolation (PEB)**

Valeur $U_g = 1,1 \text{ W/m}^2\text{K}$

Valeur $U_f = 1,3 \text{ W/m}^2\text{K}^*$

Valeur $U_w = 1,2 \text{ W/m}^2\text{K}^{**}$

Équilibre climatique avec la porte levante coulissante GENE0 :

CO₂ économisé*** : 584 kg.

* Valeur U_f moyenne pour un élément 4 500 x 2 300 mm

** Constaté sur un élément 4 500 x 2 300 mm

*** Base de départ : Porte bois/aluminium des années 70 : U_w env. 3,0 W/m²K, surface totale porte 10,35 m², type de chauffage : gaz naturel



Avant rénovation : La perte thermique la plus élevée est illustrée en rouge.



Après rénovation : la mise en œuvre de la porte levante coulissante GENEÓ réduit sensiblement la perte thermique.

CRÉATION INDIVIDUELLE

LAISSEZ LIBRE COURS À VOTRE CRÉATIVITÉ ET À VOS SOUHAITS

Stabilité exceptionnelle

La finesse des profilés permet de profiter d'un clair de jour exceptionnel. Offrez vous une grande ouverture pouvant aller jusqu'à 2,70m de hauteur et 10 m de largeur. La matière haute technologie RAUFIPRO, grâce aux fibres de verre intégrées dans le PVC, augmente la stabilité du profilé afin de ramener le besoin en acier au strict minimum.



Décor

Grand choix de couleurs universelles ou d'imitations bois à surface nervurées ou lisses.

Formes et couleurs

Le système GENE0 est flexible. Choisissez la forme et la couleur de votre levant coulissant avec les conseils de votre menuisier fenêtres. Les levants coulissants GENE0 sont adaptés pour les projets de nouvelles constructions comme pour les réhabilitations énergétiques d'anciens bâtiments.

Confort d'utilisation

Les maîtres d'ouvrages apprécient la qualité du système, le maniement aisé des ouvertures, l'isolation acoustique optimale et la barrière anti-effraction efficace.





CONCEPTION IDÉALE DE PORTE LEVANTE COULISSANTE

DÉTAILS TECHNIQUES

Fonction d'ouverture	Porte levante coulissante
Matériau	RAU-FIPRO : PVC renforcé de fibre de verre, RAU-PVC, sans cadmium ni plomb
Joint	RAU-SR, RAU-PREN (noir, gris)
Épaisseur cadre/ouvrant	203 mm/86 mm
Nombre de chambres	5
Épaisseur maximale de vitrage	53 mm
Profilé cadre/ouvrant	63 mm/97 mm
Poids total maximum ouvrant	400 kg
Coefficient de transmission de chaleur U_f	jusqu'à 1,3 W/m ² K
Capacité de résistance au vent	jusqu'à la classe B3 selon DIN EN 12210
Étanchéité à la pluie battante	jusqu'à la classe 9A selon DIN EN 12208
Perméabilité à l'air	Classe 4 selon DIN EN 12207
Charge durable	Classe 2 selon DIN EN 12400
Isolation acoustique	jusqu'à $R_{w,p} = 42$ dB
Résistance à l'effraction	jusqu'à la classe WK 2 selon DIN V ENV 1627
Finition surface	Décor avec imitations bois et différentes couleurs RAL

Variantes d'ouvertures

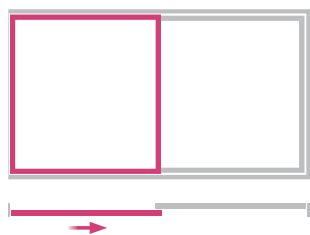


Schéma A, 2 parties, symétrique

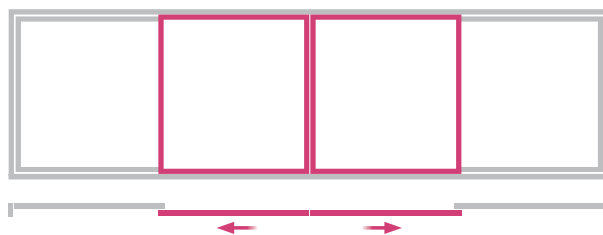


Schéma C, 4 parties

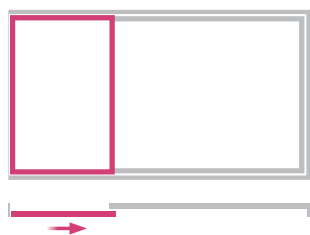


Schéma A, 2 parties, asymétrique

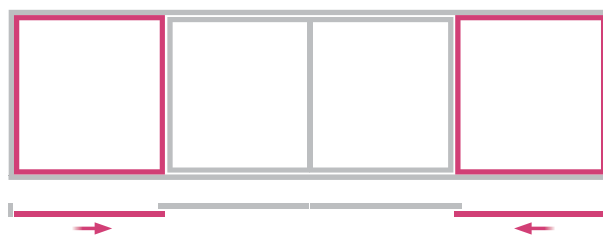


Schéma K, 4 parties

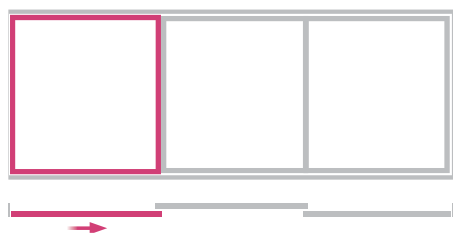


Schéma A, 3 parties

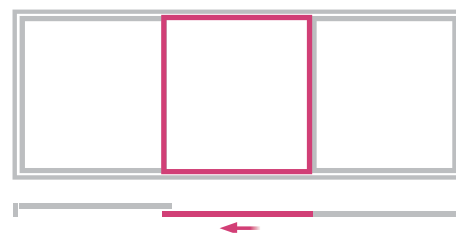


Schéma G1, 3 parties



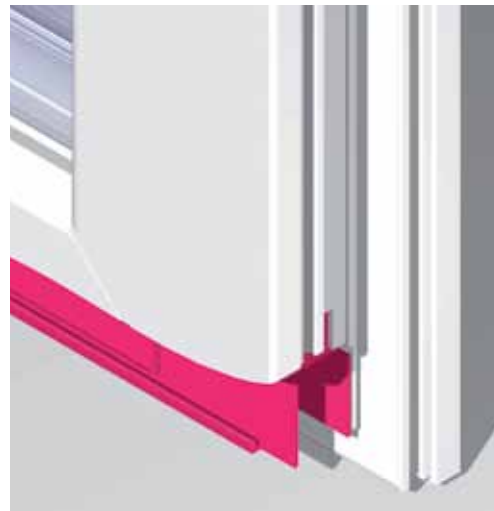
CONCEPTION IDÉALE DE PORTE LEVANTE COULISSANTE

DÉTAILS TECHNIQUES



Design de l'ouvrant

Les surfaces de l'ouvrant et du cadre sont lisses et de qualité supérieure, une qualité maintenue par Rehau depuis des années.



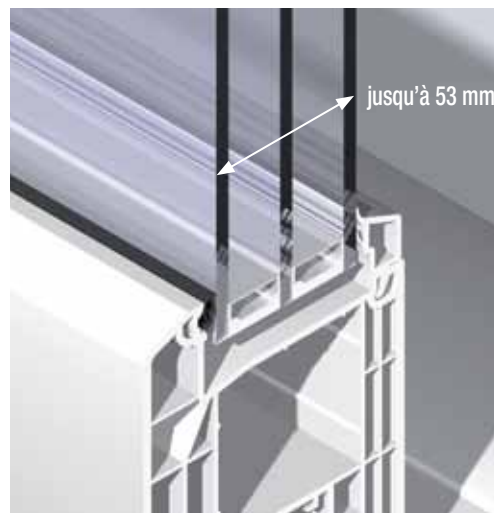
Glissière

La nouvelle glissière garantit une intégration très précise et une fonctionnalité assurée des pièces de quincaillerie. Elle stabilise la partie critique de l'ouvrant et protège les chambres de renforcement des intempéries.



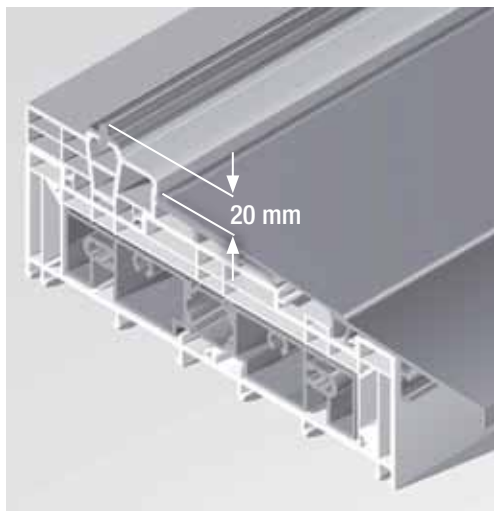
Renforcement du cadre

L'isolation thermique excellente s'explique notamment par la géométrie du cadre à plusieurs chambres et le renforcement en aluminium avec une rupture de pont thermique.



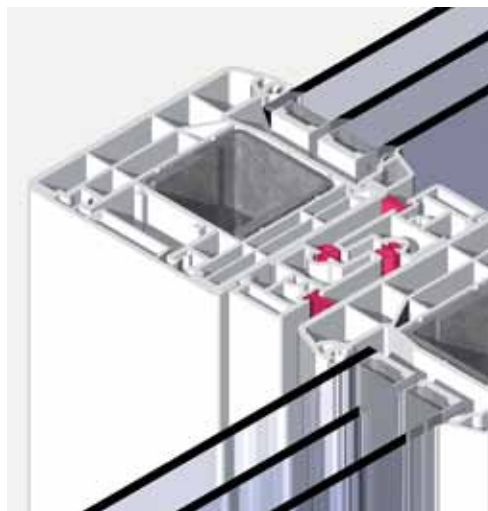
Épaisseur de feuillure

La grande profondeur de feuillure permet la mise en œuvre de différentes épaisseurs de vitrages jusqu'à 53 mm.



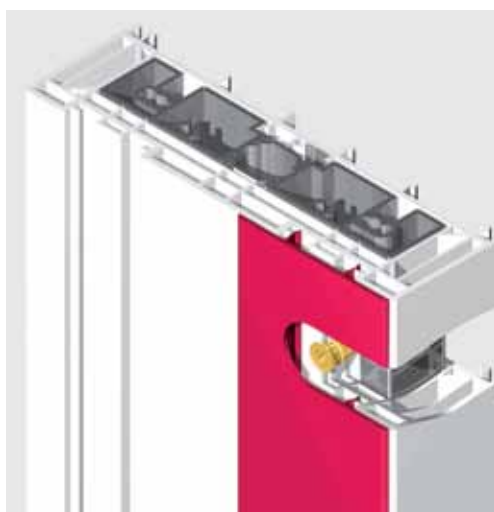
Solution de seuil accessible

Les portes levantes coulissantes GENE[®] sont, grâce à leur « marche basse », parfaitement accessibles aux personnes à mobilité réduite.



Fermeture centrale

Les chicanes reliant les deux parties coulissantes garantissent non seulement une étanchéité absolue, mais permettent également une transition ininterrompue de couleurs intérieures et extérieures.



Montage

Les matériaux de fixation sont couverts par des profilés de système standard.



Caissons de volet

Des vis de fixation sur le profilé de cadre permettent d'ajouter sans problèmes des caissons de volet et tous les profilés d'accessoires et d'extension.

DES SYSTÈMES INNOVANTS POUR LA CONSTRUCTION

LA QUALITÉ ISSUE DE L'EXPÉRIENCE



Système fenêtre GENE0® : voir brochure 980705BE/FR
Porte d'entrée GENE0® : voir brochure 980708BE/FR

Votre distributeur REHAU agréé :

Bureau de vente REHAU :

Ambachtenlaan 22 - Ambachtszone Haasrode 3326 - 3001 Heverlee - BE - Tél. : 0032 16 39 99 11 ; Fax : 0032 16 39 99 13 ; Info.bel@rehau.com